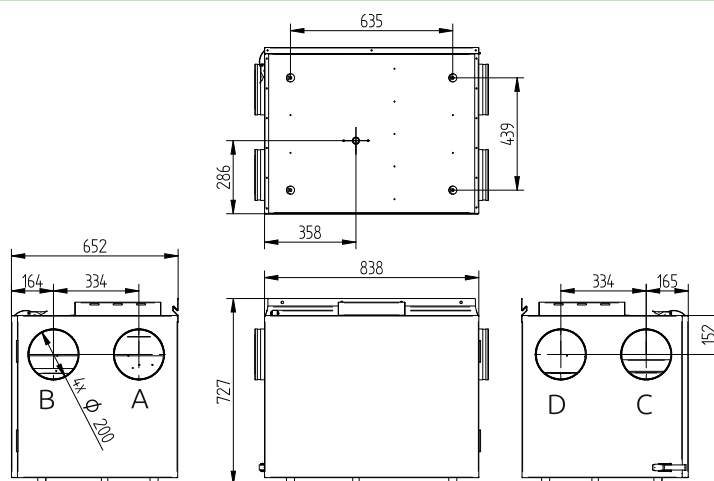
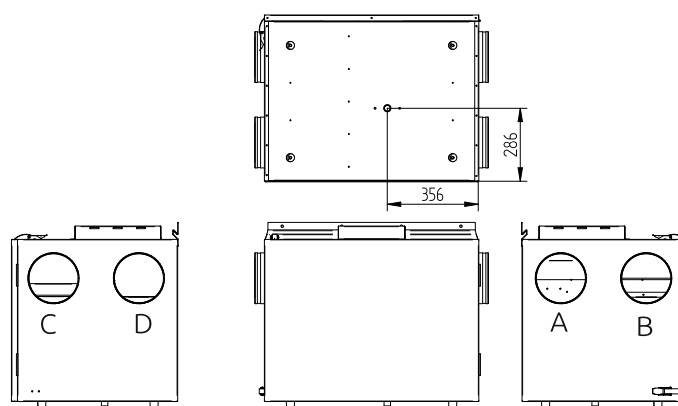


## DANE TECHNICZNE

		600 H	600 H L	600 H XF	600 H XF L	600 H XF E	600 H XF L E
Max. wartość natężenia przepływu przy 100 Pa	m <sup>3</sup> /h	600	600	600	600	600	600
Powierzchnia wentylowana do	m <sup>2</sup>	270	270	270	270	270	270
Klasa efektywności energetycznej	-	A	A	A	A	A	A
Sprawność do	%	87	87	87	87	90,5	90,5
Pobór energii	W	20-347	20-347	20-347	20-347	20-336	20-336
Moc nagrzewnicy wstępnej	W	500	500	500	500	500	500
Średnica króćców	mm	200	200	200	200	200	200
Poziom mocy akustycznej Bieg I	dB(A)	39	39	39	39	39	39
Klasa filtracji	-	ISO COARSE 75% + ePM 10 50%					
Masa	kg	65	65	65	65	65	65
Rodzaj wymiennika	-	tworzywo	tworzywo	tworzywo	tworzywo	entalpiczny	entalpiczny
Automatyka	-	V2	V2	V2	V2	V2	V2
Sterownik ścienny	-	tak	tak	tak	tak	tak	tak
System XF	-	nie	nie	tak	tak	tak	tak
Moduł internetowy	-	nie	nie	nie	nie	nie	nie
Malowane wewnątrz	-	nie	nie	nie	nie	nie	nie



WERSJA PRAWA



WERSJA LEWA

- A - powietrze pobierane z zewnątrz budynku
- B - powietrze pobierane z pomieszczeń
- C - powietrze nawiewane do pomieszczeń
- D - powietrze wyrzucane na zewnątrz budynku

