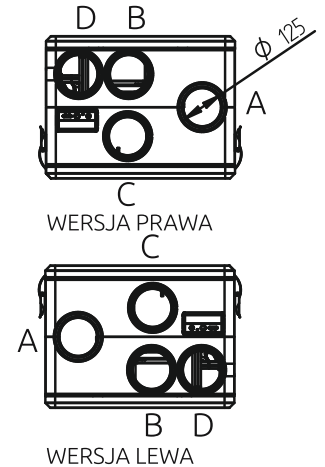
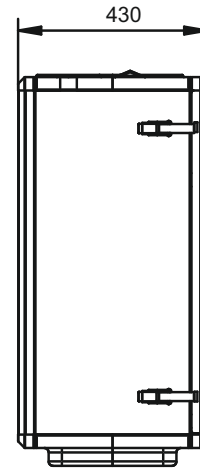
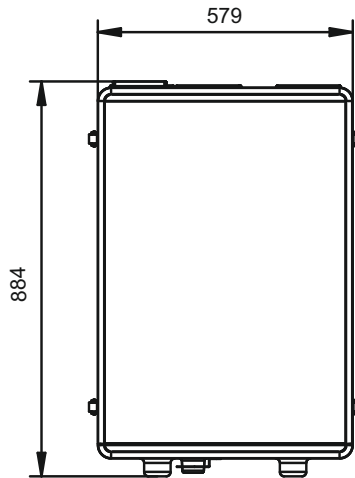
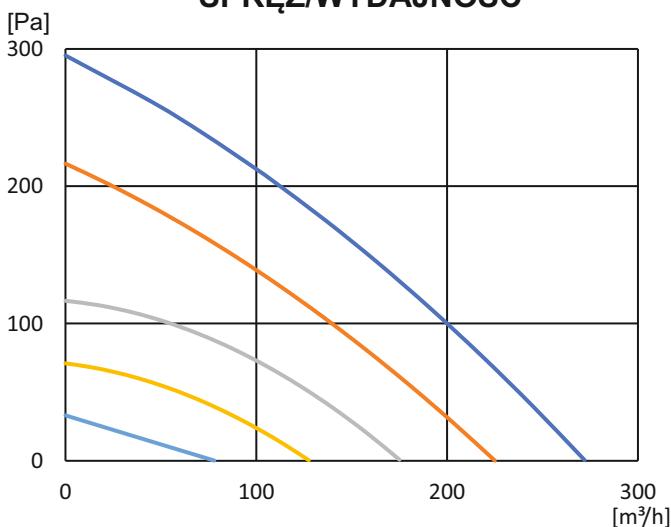


DANE TECHNICZNE		200 V	200 V E	200 V XF	200 V XF E
Max. wartość natężenia przepływu przy 100 Pa	m <sup>3</sup> /h	200	200	200	200
Powierzchnia wentylowana do	m <sup>2</sup>	90	90	90	90
Klasa efektywności energetycznej	-	A+	A	A+ *	A
Sprawność do	%	92,6	90,9	92,6	90,9
Pobór energii	W	17-97	17-100	17-97	17-100
Moc nagrzewnicy wstępnej	W	500	500	500	500
Średnica króćców	mm	125	125	125	125
Poziom mocy akustycznej Bieg I	dB(A)	39	40	39	40
Klasa filtracji	-	ISO COARSE 75% + ePM 10 50%		ISO COARSE 75% + ePM 10 50%	
Masa	kg	28	28	28	28
Rodzaj wymiennika	-	tworzywo	entalpiczny	tworzywo	entalpiczny
Automatyka	-	V3	V3	V2	V2
Sterownik ścienny	-	tak	tak	tak	tak
System XF	-	nie	nie	tak	tak
Moduł internetowy	-	tak	tak	nie	nie
Malowane wewnątrz	-	nie	nie	nie	nie



- A - powietrze pobierane z zewnątrz budynku
- B - powietrze pobierane z pomieszczeń
- C - powietrze nawiewane do pomieszczeń
- D - powietrze wyrzucane na zewnątrz budynku

**SPRĘŻ/WYDAJNOŚĆ****SPRAWNOŚĆ/WYDAJNOŚĆ**