

DTR

INSTRUKCJA

INSTALACJI I OBSŁUGI

Umecto UNI 600

Umecto UNI 1300

WANAS[®]

źródło komfortu

www.wanas.pl

Spis treści

1.	Inforacje ogólne	4
1.1.	Wprowadzenie	4
1.2.	Bezpieczeństwo.....	4
2.	Budowa nawilżacza	5
3.	Zmiana kierunku przepływu powietrza	6
4.	Schemat podłączenia nawilżacza z rekuperatorem.....	7
5.	Ustawienia sterownika	8
6.	Struktura i objaśnienie menu.....	9
7.	Objaśnienie alertów.....	10
7.	Konserwacja.....	10
7.1.	Demontaż mat nawilżacza	10
7.2.	Demontaż dysz natryskowych.....	11
8.	Wymiary.....	12
9.	Parametry techniczne	13
10.	Gwarancja i Serwis	15
10.1.	Serwis	15
10.2.	Gwarancja	15

1. Inforacje ogólne

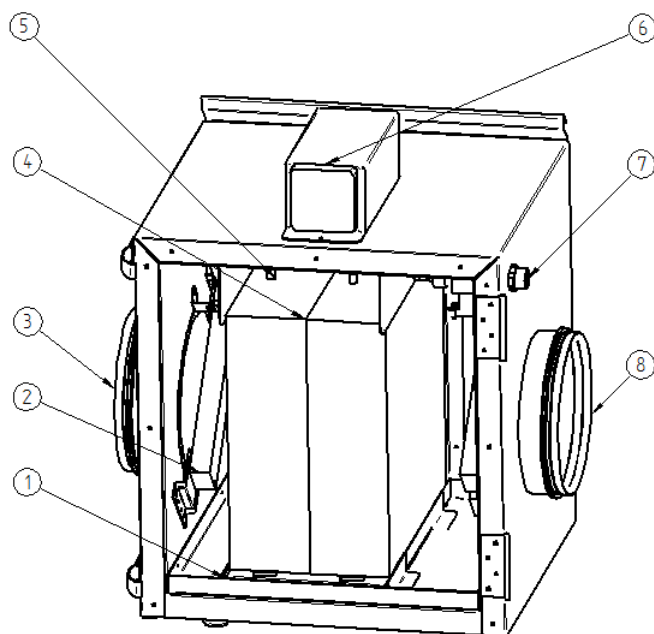
1.1. Wprowadzenie

Nawilżacz Wanas UMECTO UNI przeznaczony jest do współpracy dowolnym rekuperatorem. Jest to urządzenie służące do utrzymywania odpowiedniej wilgotności powietrza w budynku. Jego działanie oparte jest na naturalnym (adiabatycznym) procesie odparowywania wody, proces ten jest najbardziej korzystny dla naszego zdrowia, dodatkowo jest bardzo energooszczędny. Idealne rozwiązanie dla zapewnienia odpowiedniej wilgotności w budynku w okresie zimowym, kiedy wilgotność powietrza w pomieszczeniach znacznie spada. Urządzenie montowane jest między rekuperatorem a kanałem nawiewowym. Urządzenie wymaga okresowej wymiany mat ewaporacyjnych. Nawilżacz kanałowy jest przeznaczony do montażu w instalacjach wentylacji mechanicznej z odzyskiem ciepła w obiektach mieszkalnych lub biurowych. Dla zachowania długotrwałej, niezawodnej a przy tym bezpiecznej eksploatacji urządzenia należy zapoznać się z całą instrukcją instalacji i obsługi. Gwarancja obejmuje urządzenia znajdujące się wyłącznie na terenie Polski.

1.2. Bezpieczeństwo

- Obsługa urządzenia może odbywać się **wyłącznie przez osoby pełnoletnie**, które zapoznały się z instrukcją obsługi.
- Montaż urządzenia powinien odbywać się przez osoby posiadające **odpowiednie kwalifikacje**.
- **Zabrania się** włączania urządzenia w budynku, gdzie prowadzone są prace budowlane.
- Za szkody wynikłe z eksploatacji i montażu urządzenia niezgodnego z instrukcją **producent nie odpowiada**.
- Nawilżacz należy zamontować w miejscu, gdzie temperatura jest zawsze w przedziale **5°C do 45°C**.
- Zasilanie wodą powinno być wykonane przy użyciu elementu rozłącznego, np. śrubunek oraz wyposażone w zawór odcinający i filtr 0,2 mm
- Pomieszczenie, w którym znajduje się urządzenie powinno być wyposażone w kratkę ściekową umieszczoną w posadzce. Nie należy umieszczać innych urządzeń elektrycznych i elektronicznych pod lub w bezpośrednim sąsiedztwie.
- Przed użyciem produktu otwórz dopływ wody i sprawdź, czy złącza doprowadzające wodę oraz odpływ wody są mocno zamocowane i dokręcone oraz czy nie dochodzi do wycieku wody. Producent nie ponosi odpowiedzialności za wyciek wody lub zalanie.
- Montaż nawilżacza w pomieszczeniu, gdzie temperatura może spaść poniżej 0°C **grozi jego zamarznięciem**, uszkodzeniem i zalaniem pomieszczeń, za co producent nie ponosi odpowiedzialności.
- Jeśli wilgotność względna w pomieszczeniach przekroczy wartość 55%, może dojść do wykraplania się wody na powierzchniach, których temperatura jest niższa niż 15°C.
- Podłączenia elektryczne oraz wodno-kanalizacyjne muszą odpowiadać wymaganiom norm i przepisom budowlanym.
- Dysze i maty są częściami eksploatacyjnymi i nie podlegają gwarancji.
- Aby zapobiec wyciekom wody i powodowanym przez nie szkodom **należy zakrecać dopływ wody na czas, kiedy urządzenie nie jest używane** oraz regularnie sprawdzać, czy doprowadzenie wody nie przecieka.
- W przypadku wycieku wody należy zaprzestać korzystania z urządzenia i odłączyć je od zasilania elektrycznego. Następnie należy skontaktować się z Instalatorem.

2. Budowa nawilżacza



1. Taca ociekowa wraz z odpływem
2. Nagrzewnica nawilżacza
3. Wlot/Wylot powietrza
4. Maty ewaporacyjne
5. Dysze natryskowe
6. Sterownik nawilżacza
7. Króciec zasilania wody $\frac{3}{4}$ "
8. Wlot/Wylot powietrza

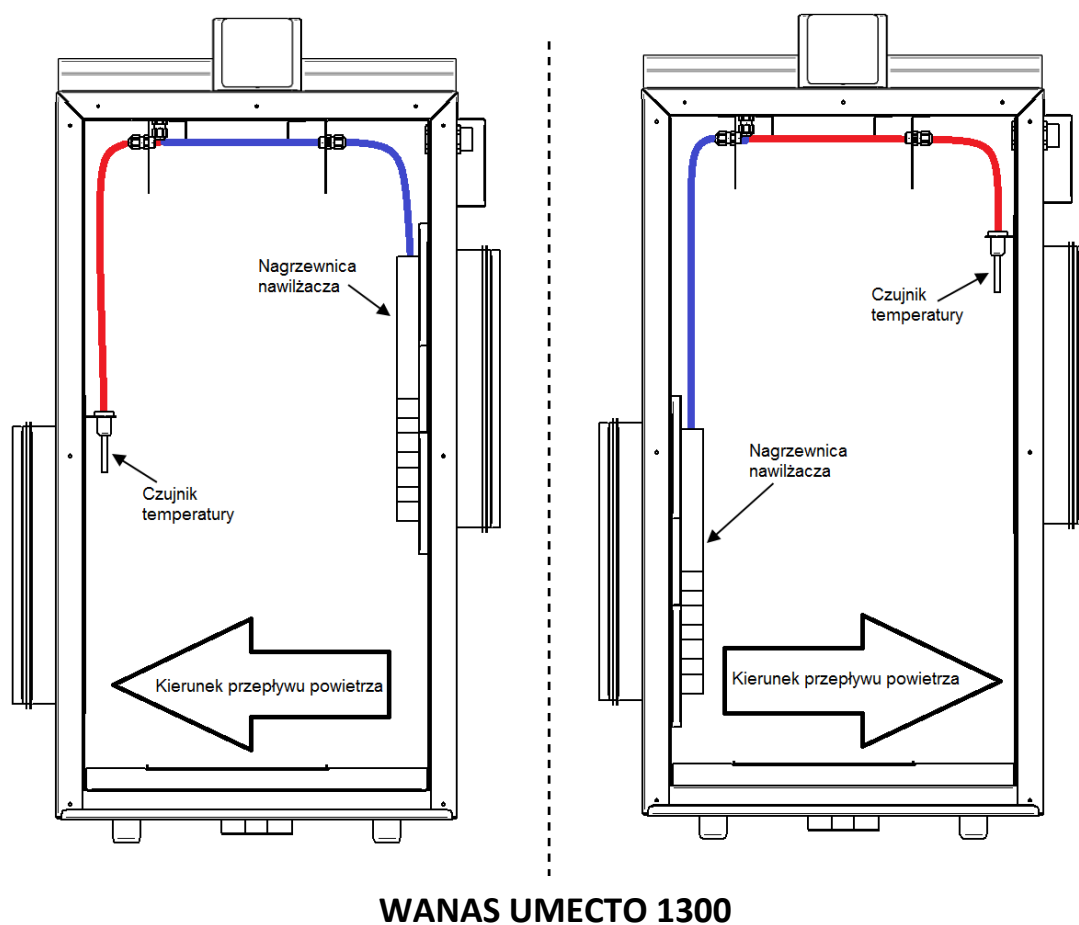
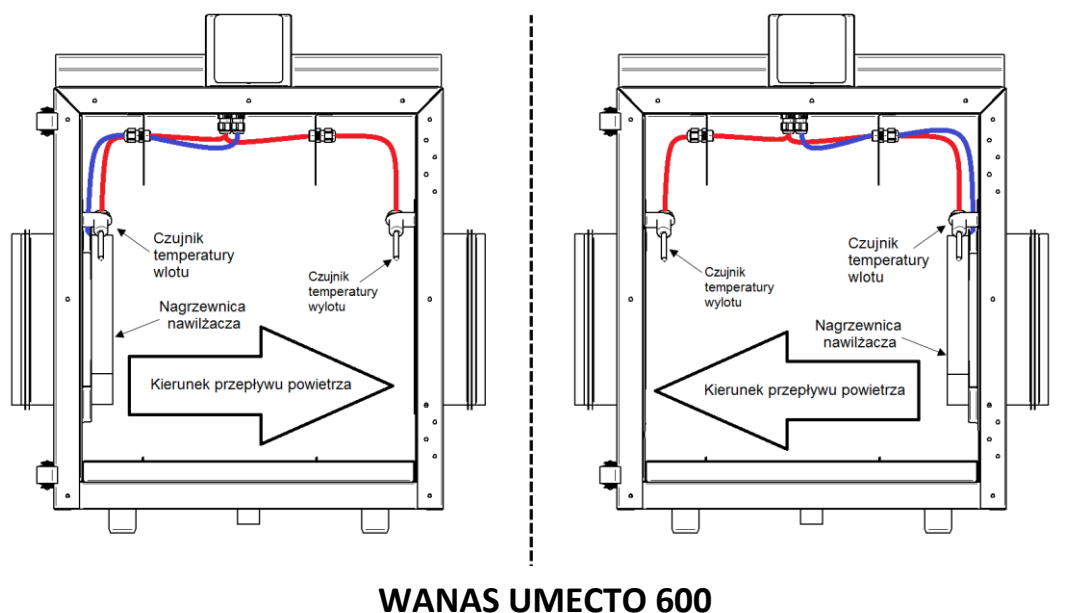


Zawsze od strony nagrzewnicy znajduje się wlot powietrza

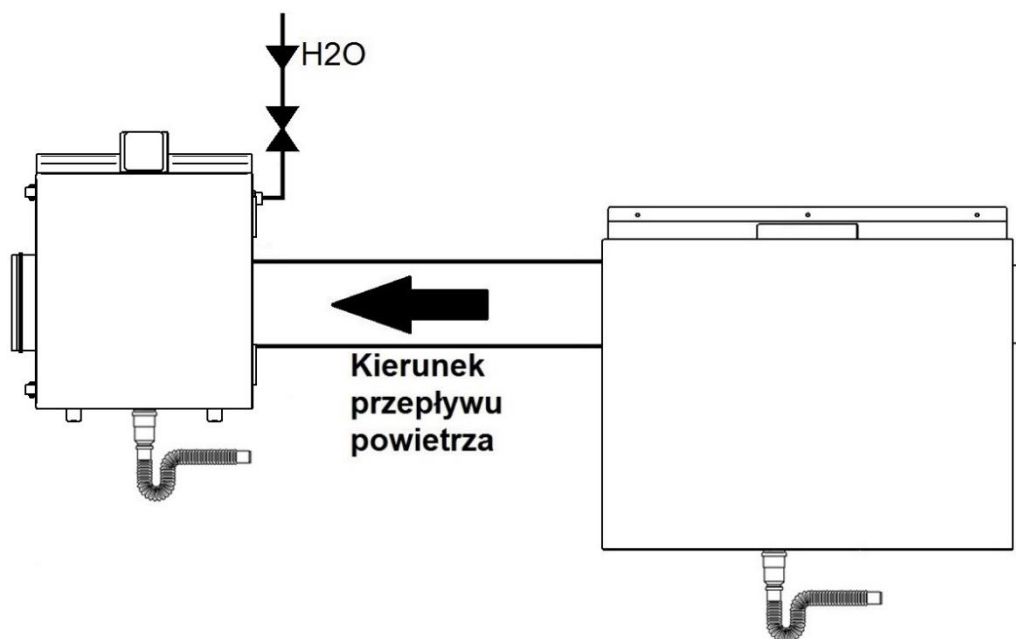
3. Zmiana kierunku przepływu powietrza

Dla ułatwienia montażu urządzenie można przekonfigurować. W tym celu należy zamienić miejscami nagrzewnicę nawilżacza oraz czujniki temperatury.

Wszystkie prace serwisowe należy wykonywać przy odłączonym urządzeniu z sieci 230V.



4. Schemat podłączenia nawilzacza z rekuperatorem



Nawilzacz montujemy na kanale nawiewnym za rekuperatorem. Do nawilzacza UMECTO Uni podłączamy zimną wodę do króćca $\frac{3}{4}$ " poprzez zawór odcinający i filtr wody. Woda z sieci wodociągowej musi odpowiadać wymaganiom dla wody pitnej. Jeśli twardość wody jest większa niż 200 mg CaCO₃ zaleca się stosowanie dodatkowego filtra zmniejszającego twardość wody. Do odpływu skroplin podłączamy syfon (dołączony w zestawie) i napełniamy go wodą. Przed pierwszym uruchomieniem sprawdzić szczelność instalacji. Montaż powinien odbywać się przy użyciu akcesoriów dołączonych do nawilzacza a następnie urządzenie należy wypoziomować w dwóch płaszczyznach.

Na sterowniku należy ustawić żądaną wilgotność powietrza do której układ będzie dążył. Zalecane a zarazem fabryczne ustawienia to 40% - 45%.

Kanały wentylacyjne, którymi nawilżone powietrze jest transportowane do pomieszczeń powinny być odpowiednio zaizolowane dla uniknięcia wykraplania się wilgoci.

Przed zainstalowaniem bezprzewodowego czujnika wilgotności upewnij się, że sterownik nawilzacza komunikuje się z czujnikiem pokojowym miniControl / maxiControl.

5. Ustawienia sterownika








Na sterowniku mamy możliwość nastawy parametrów takich jak:

- zadana wilgotność;
- czas otwarcia elektrozaworu wody;
- czas zamknięcia elektrozaworu;
- aktywacja nagrzewnicy nawilżacza;
- temperatura przed i za nawilżaczem, na podstawie których ma zostać uruchomiona nagrzewnica;
- parowanie bezprzewodowego czujnika wilgotności.

Na sterowniku wyświetlana jest aktualna wilgotność odczytana z bezprzewodowego czujnika wilgotności. Sterownik poprzez kontrolki sygnalizuje aktualny stan pracy nawilżacza oraz brak połączenia z bezprzewodowym czujnikiem wilgotności.

Aby wejść do ustawień należy wcisnąć klawisz „menu”. Poruszanie po menu odbywa się za pomocą przycisków „+” i „-”. Zapisanie ustawień następuje po zatwierdzeniu przyciskiem „menu”.

7. Objasnienie alertów

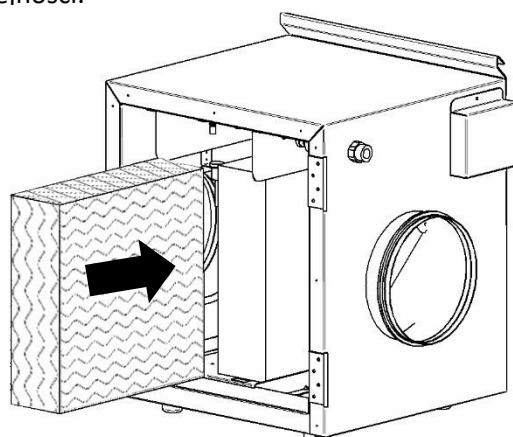
	Błąd czujnika temperatury wlotu
	Błąd czujnika temperatury wylotu
	Niski poziom baterii w bezprzewodowym czujniku wilgotności
	Brak komunikacji radiowej z czujnikiem bezprzewodowym wilgotności.
	Brak odczytu wartości z czujnika bezprzewodowego wilgotności.

7. Konserwacja

7.1. Demontaż mat nawilzacza

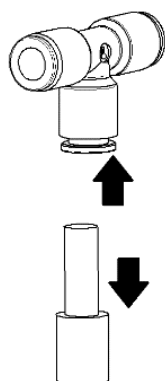
W nawilzaczu raz w roku należy wymienić maty ewaporacyjne. W okresie letnim należy uzupełnić według potrzeby syfon odpływu skroplin wodą. Na matach w zależności od twardości wody może zbierać się kamień. Zbyt duża jego ilość zmienia sprawność nawilzacza. Wszelkich prac konserwacyjnych należy wykonywać przy odłączonym urządzeniu z sieci 230V.

Bezwzględnie należy wymienić maty, jeśli ich części oddzielają się od siebie, jednak nie rzadziej niż raz w roku. Przy wymianie mat należy umieścić je zgodnie z kierunkiem przedstawionym na rysunku poniżej. Aby zdemontować maty otwórz drzwi, następnie zdemontuj docisk mat. Wsuń maty nawilzacza. Montaż przeprowadź w odwrotnej kolejności.



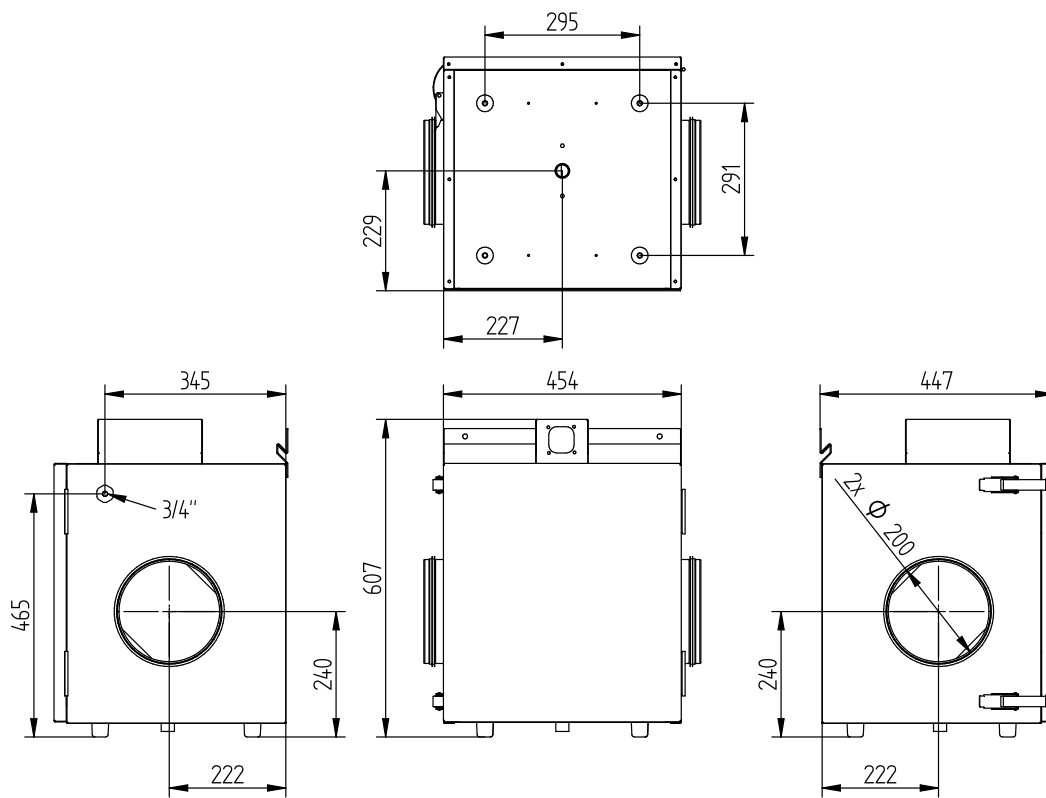
7.2. Demontaż dysz natryskowych

W przypadku zbyt twardej wody może dojść do zablokowania dyszy natryskowej. Zatkana dyszę należy zdemontować, rozmontować na części i oczyścić środkiem do usuwania kamienia lub wymienić na nową. Aby zdemontować dysze natryskowe zdemontuj maty nawilżacza zgodnie z rozdziałem 6.1. Odkręć wkręty trzymające maskownice dysz natryskowych, zdemontuj maskownicę. Aby zdemontować dyszę należy wcisnąć pierścień blokujący jednocześnie ciągnąc dyszę w przeciwnym kierunku. Montaż dysz przeprowadź w odwrotnej kolejności.

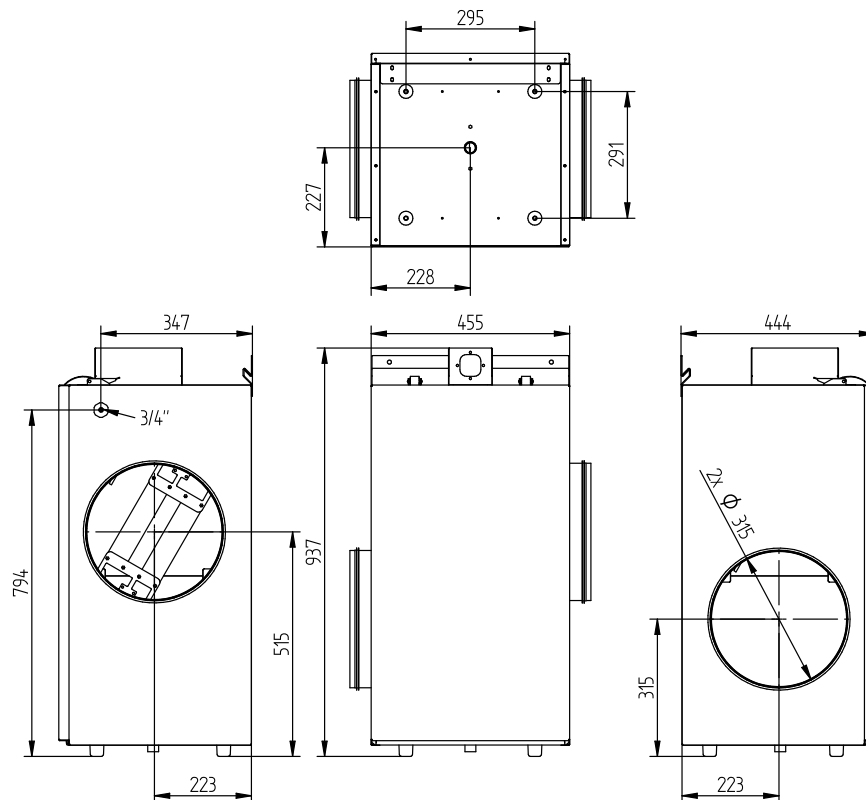


W trakcie czynności konserwacyjnych należy wyczyścić tacę ociekową.

8. Wymiary



Umectro UNI 600

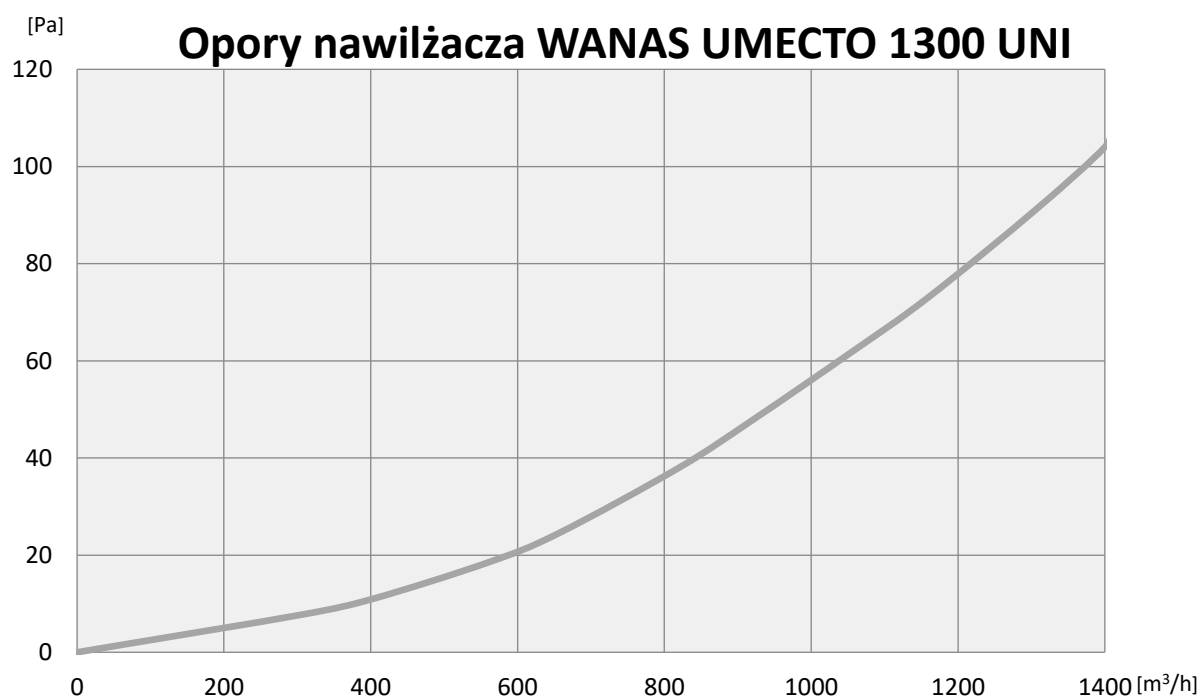
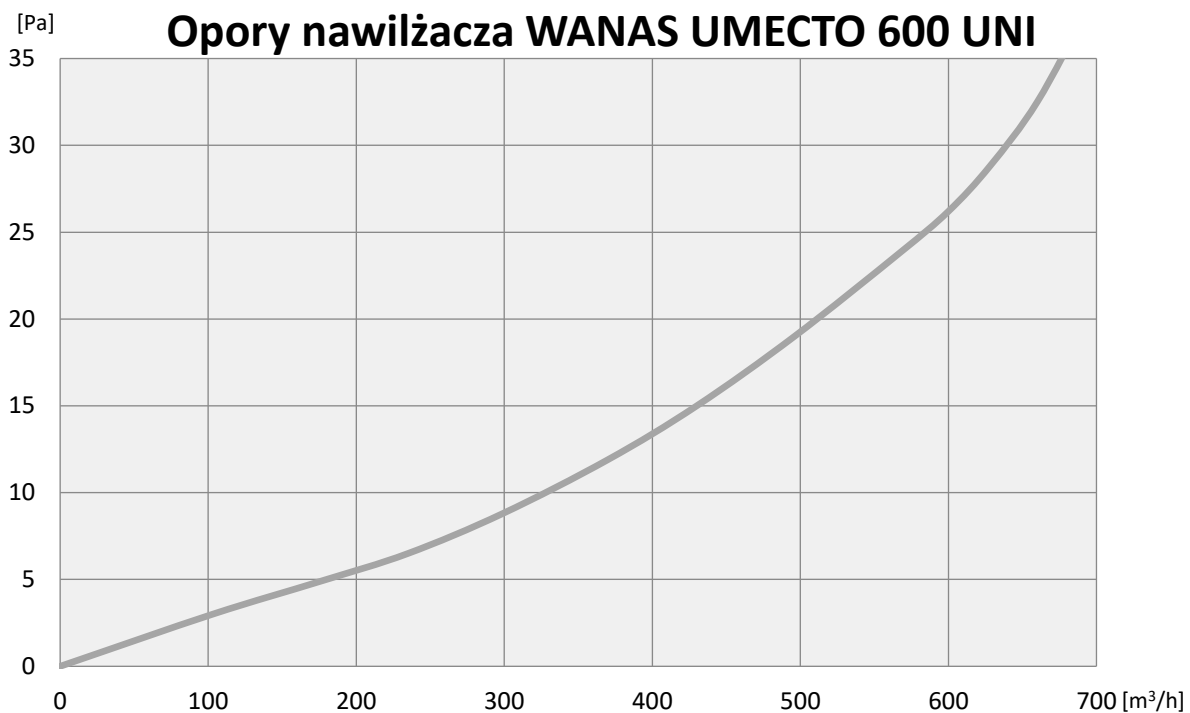


Umectro UNI 1300

9. Parametry techniczne

Parametry techniczne	Jednostka miary	UMECTO 600	UMECTO 1300
Maksymalny strumień powietrza	m ³ /h	600	1300
Zużycie energii	W	2-18	2-18
Zasilanie	V/Hz	230/50	30/50
Średnica króćców powietrznych	mm	200	315
Wysokość/szerokość/głębokość	mm	607/455/450	937/455/450
Masa	kg	22	36
Moc nagrzewnicy	W	1000	2000
Nominalne zużycie wody	l/h	2,8	5,6
Opór powietrza przy 200 m ³ /h	Pa	6	11
Średnica króćca podłączeniowego	cal	3/4	
Ciśnienie wody	MPa	0,15-0,6	
Temperatura wody	Min/max	5-20	
Temperatura otoczenia	Min/max	5-45	
Twardość wody	Max mg CaCO ₃	200	

Przykładowe pomiary parametrów	Jednostka	Dla 130 m ³ /h	Dla 300 m ³ /h
Nagrzewnica nawilżacza aktywna		tak	tak
Typ dysz	mm	0,2	0,2
Ciśnienie wody	bar	2,7	2,7
Czas otwarcia elektrozaworu	min	2	2
Czas zamknięcia elektrozaworu	min	2	2
Temperatura zewnętrzna	°C	-1,4	1,4
Temperatura przed nawilżaczem	°C	17,5	16,1
Wilgotność przed nawilżaczem	%	21,6	24
Temperatura za nawilżaczem	°C	15,1- 15,2	13,5-13,6
Wilgotność za nawilżaczem	%	60-62	50-52
Ilość wody odprowadzonej do kanalizacji	l/h	0,99	0,58
Ilość dostarczonej wody do budynku	l/h	0,51	0,92
Wilgotność powietrza nawiewanego przy 20°C	%	45-46	34-35
Wilgotność bezwzględna powietrza nawiewanego	g/m ³	7,77-7,98	5,87-6,07



10. Gwarancja i Serwis

10.1. Serwis

Wszystkie awarie należy zgłaszać do firmy WANAS z dokładnym opisem problemu w arkuszu „[Zgłoszenia serwisowego](#)” dostępnej na stronie www.wanas.pl w zakładce „Kontakt”. Reklamacja w okresie gwarancji zostanie rozpatrzona w ciągu 14 dni, a w ciągu 30 dni od daty złożenia zrealizowana.

10.2. Gwarancja

- Producent udziela 24 miesięcznej gwarancji na poprawne działanie urządzenia.
- Gwarancja jest liczona od daty zakupu urządzenia przez użytkownika.
- Gwarancja jest udzielana i ważna za okazaniem dokumentu zakupu urządzenia.
- Gwarancja nie obejmuje usterek powstałych w wyniku nieprawidłowej eksploatacji, konserwacji lub instalacji urządzenia.
- Koszt nieuzasadnionego wezwania serwisu pokrywa reklamujący.
- Firma świadczy usługi serwisowe na terenie Polski.

Kontakt dział serwisu	
Tel:	+48 535 958 222
Zgłoszenie serwisowe	Kliknij tutaj