

# DTR

## INSTRUKCJA

## INSTALACJI I OBSŁUGI

**WANAS Black 200 V XF**

**WANAS Black 300 V XF**

**WANAS**<sup>®</sup>

*źródło komfortu*

[www.wanas.pl](http://www.wanas.pl)

## Spis treści

1.	Informacje ogólne .....	4
1.1.	Przeznaczenie urządzenia .....	4
1.2.	Dostawa.....	4
1.3.	Bezpieczeństwo .....	5
1.4.	Wymiary urządzeń.....	6
1.5.	Wymiary Display V2.....	7
1.6.	Charakterystyki.....	8
2.	Instalacja .....	8
2.1.	Montaż urządzenia .....	8
2.2.	Odprowadzanie skroplin.....	9
2.3.	Miejsce montażu .....	10
2.3.1.	Minimalne odległości dostępne .....	11
2.4.	Zamiana wersji na „lewą” .....	11
2.5.	Pozycje montażowe.....	12
3.	Obsługa sterownika.....	13
3.1.	Opis widoku ekranu głównego .....	13
3.1.1.	Symbole wyświetlane na ekranie.....	14
3.2.	Funkcje interfejsu (Ekran główny) .....	15
3.2.1.	Ustawienia Harmonogramu pracy urządzenia („Programy”).....	15
3.2.2.	Tryb „Impreza” .....	16
3.2.3.	Tryb „Kominiek” .....	16
3.3.	Menu konfiguracji głównej (Ustawienia).....	16
4.	Ustawienia automatyki-menu serwisowe .....	17
4.1.	Ustawienie Bieg I .....	18
4.2.	Ustawienie Bieg II .....	18
4.3.	Ustawienie Bieg III .....	19
4.4.	Korekta mocy nawiewu .....	19
4.5.	Algorytm antyzamarzania.....	20
4.5.1.	Temperatura aktywacji algorytmu antyzamrozeniowego .....	20
4.6.	Ustawienia nawilżacza .....	21
4.7.	Ustawienia Bypass .....	22
4.8.	Ustawienia GWC.....	22
4.9.	Ustawienia grzanie – chłodzenie .....	24
4.9.1.	Wymiennik wodny .....	24
4.9.2.	Wymiennik freonowy .....	25
4.10.	Ustawienia funkcja XF.....	26
4.11.	Ustawienia czas opóźnienia włączenia 3 biegu.....	27
4.12.	Ustawienia Czujnik dodatkowy EXTRA TEMP.....	27
4.13.	Ustawienia Moduł internetowy .....	28
4.14.	Ustawienia korekta temperatur .....	29
4.15.	Ustawienia czujników wilgotności .....	29
4.16.	Ustawienia sterowanie strefowe .....	31

4.16.1.	Algorytmy działania <b>CO2</b> .....	31
4.16.2.	Aktywacja Funkcji sterowanie strefowe .....	31
4.16.3.	Dodawanie czujników <b>CO2</b> .....	32
4.17.	Ustawienia ModbusRTU .....	32
4.18.	Ekran szczegółowy .....	33
5.	Budowa centrali wentylacyjnej .....	35
6.	Schematy elektryczne.....	36
6.1.	Schemat elektryczny płyty sterownika Display V2 cz. 1 .....	36
6.2.	Schemat elektryczny płyty sterownika Display V2 cz. 2 .....	37
6.3.	Schemat połączeń BIEG I lub BIEG III .....	38
6.4.	Schemat podłączenia pompy GWC.....	38
6.5.	Schemat podłączenia pompy trójnika wyboru czerpni .....	39
6.6.	Schemat podłączenia nagrzewnicy wtórnej.....	40
6.7.	Schemat podłączenia chłodnicy wtórnej .....	41
6.8.	Podłączenie pompy obiegowej chłodnicy/nagrzewnicy wtórnej .....	42
6.9.	Podłączenie chłodnicy wodnej WANAS z GWC.....	43
6.10.	Podłączenie chłodnicy/nagrzewnicy freonowej.....	44
6.11.	Podłączenie z agregatem zewnętrznym Midea.....	45
6.12.	Schemat podłączenia przepustnicy strefowej do centrali wentylacyjnej.....	46
6.13.	Konfiguracja montażu siłownika do sterowania trójnikiem .....	47
6.14.	Schemat podłączenia czujnika temperatury zewnętrznej.....	47
7.	Modbus RTU.....	48
7.1.	Lista rejestrów Modbus RTU .....	48
7.2.	Ustawienie daty i godziny.....	52
8.	Rozwiązywanie problemów.....	55
8.1.	Tabela komunikatów .....	55
9.	Konserwacja .....	56
9.1.	Przeglądy i konserwacja .....	56
9.2.	Demontaż wymiennika .....	56
10.	Gwarancja i Serwis .....	57
10.1.	Serwis .....	57
10.2.	Gwarancja.....	57



## 1. Informacje ogólne

### 1.1. Przeznaczenie urządzenia

Rekuperator służy do wentylacji mieszkań, domów jednorodzinnych oraz biur. Świeże i przefiltrowane powietrze dostarczane jest do pomieszczeń „czystych” (pokoi, salonu, sypialni), natomiast powietrze zużyte jest usuwane z pomieszczeń „brudnych” (łazienek, pralni, kuchni, garderób). Ciągła wymiana powietrza zapewnia poprawę komfortu oraz skuteczne usuwanie wilgoci z budynku przy jednoczesnym odzysku ciepła.

Urządzenie wyposażone jest w automatyczny bypass, stosowany głównie latem w nocy, kiedy nawiewane chłodne powietrze omija wymiennik i jest dostarczane bezpośrednio do pomieszczeń, co poprawia komfort termiczny.

Standardowo każdy rekuperator posiada dotykowy, tygodniowy sterownik. Opcjonalnie urządzenie, bez modułu, można wyposażyć w moduł internetowy, umożliwiający zdalne sterowanie. Konstrukcja i produkcja produktu opiera się na zharmonizowanych normach.

<p>Jeżeli zamierzasz pozbyć się tego produktu, nie wyrzucaj go razem ze zwykłymi odpadami komunalnymi. Zgodnie z Dyrektywą 2012/19/UE (WEEE) obowiązującą w Unii Europejskiej sprzęt elektryczny i elektroniczny musi być poddawany oddzielnemu procesowi utylizacji. Celem dyrektywy jest zapobieganie negatywnym skutkom elektroodpadów dla środowiska naturalnego poprzez ich zbieranie, ponowne użycie, recykling i odzysk. Urządzenie jest oznakowane symbolem przekreślonego kosza na śmieci, co przypomina o obowiązku oddzielnego zbierania zużytego sprzętu. W celu uzyskania dalszych informacji na temat punktów zbiórki oraz zasad postępowania z elektrośmieciami, skontaktuj się z lokalnymi władzami komunalnymi lub firmą zajmującą się zagospodarowaniem odpadów.</p>	
<p>Producent deklaruje zgodność wyrobu z „Dyrektywą niskonapięciową 2014/35/UE (LVD)”, dotyczącą bezpieczeństwa urządzeń elektrycznych pracujących w określonym zakresie napięć. Produkt spełnia wymagania zasadnicze dyrektywy i został oznakowany znakiem „CE” po przeprowadzeniu procedury oceny zgodności.</p>	

### 1.2. Dostawa

Przed przystąpieniem do instalacji centrali należy upewnić się, że wszystkie elementy zestawu są kompletne.

W przypadku braku któregośkolwiek z poniższych komponentów należy skontaktować się ze sprzedawcą urządzenia. Zestaw powinien zawierać: centralę wentylacyjną, panel sterowania, uchwyty montażowe centrali<sup>1</sup>, śruby mocujące uchwyty do ściany<sup>2</sup>, syfon<sup>3</sup>.

<sup>1</sup> W urządzeniach 345, 545 i 1345 uchwyty są już zamontowane do obudowy.

<sup>2</sup> Nie dotyczy urządzeń przeznaczonych do montażu sufitowego

<sup>3</sup> W rekuperatorach Combo są 2 syfony w komplecie

### 1.3. Bezpieczeństwo



Za szkody powstałe w wyniku złego montażu oraz użycia produktu niezgodnie z przeznaczeniem i niniejszą instrukcją obsługi, producent nie ponosi żadnej odpowiedzialności, a powstałe w ten sposób szkody **nie mogą być podstawą do reklamacji lub napraw gwarancyjnych.**

- Montaż urządzenia powinien odbywać się przez osoby posiadające **odpowiednie kwalifikacje.**
- Obsługa urządzenia może odbywać się **wyłącznie przez osoby pełnoletnie**, które zapoznały się z instrukcją obsługi.
- **Zabrania się montowania** urządzenia w instalacji nieposiadającej sprawnego przewodu ochronnego oraz zabezpieczenia różnicowo-przeciwprądowego.
- **Zabrania się montowania sterownika poniżej (pod) rekuperatorem.**
- Instalacja elektryczna, do której jest podłączone urządzenie, **musi być wyposażona** w zabezpieczenia przeciwprzepięciowe.
- Centralę należy zamontować w miejscu, gdzie temperatura mieści się w przedziale **od 5°C do 45°C**. W pomieszczeniu musi być wilgotność nie powodująca powstawania kondensatu na obudowie.
- **Zabrania się włączania** urządzenia w budynku, gdzie prowadzone są prace budowlane.
- Syfon powinien być przytwierdzony do rekuperatora, nie wolno dopuścić do jego uszkodzenia.



**Uszkodzony odpływ grozi wyciekami wody oraz zalaniem centrali. Pomieszczenie, w którym znajduje się urządzenie powinno być wyposażone w kratkę ściekową umieszczoną w posadzce. Nie należy umieszczać innych urządzeń elektrycznych i elektronicznych pod lub w bezpośrednim sąsiedztwie rekuperatora.**

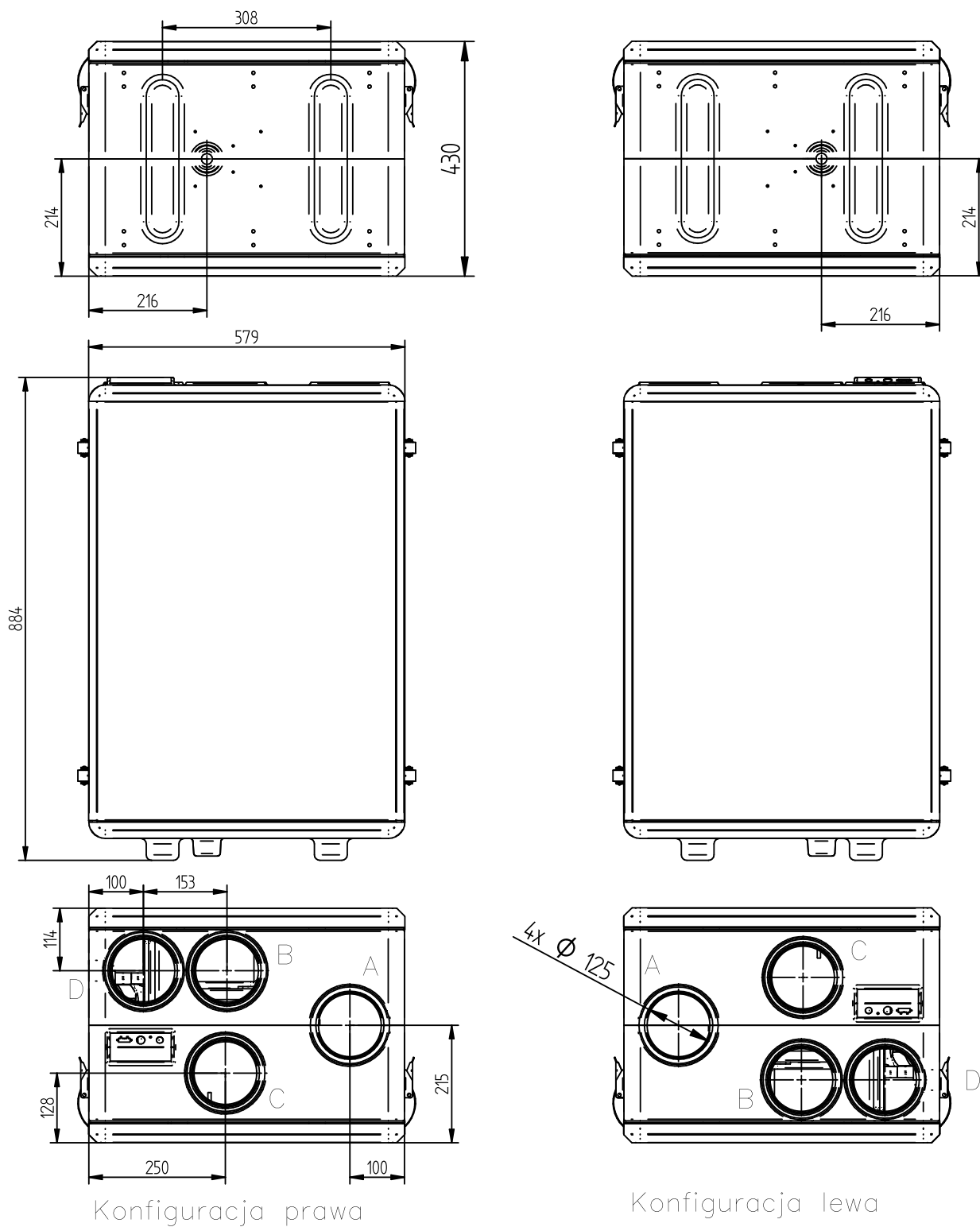
- Po wymianie filtrów należy sprawdzić, czy zostały prawidłowo włożone oraz czy drzwiczki są prawidłowo zamknięte.
- Czynności konserwacyjne oraz wymiana filtrów powinna odbywać się przy **wyłączonym urządzeniu** z sieci 230 V. Podczas wymiany filtrów należy sprawdzić stan czepni zewnętrznej.
- Po przeprowadzeniu prac konserwacyjnych **zawsze** należy się upewnić, że wszystkie złącza odprowadzające wodę są szczelne. Doprowadzenie wody należy regularnie sprawdzać.
- W przypadku wycieku wody należy zaprzestać korzystania z urządzenia i odłączyć je od zasilania elektrycznego. Następnie należy skontaktować się z **serwisem firmy Wanas.**
- Za szkody powstałe wskutek bezpośrednich lub pośrednich działań ludzi lub zwierząt, będących skutkiem niestosowania się do niniejszej instrukcji, a w szczególności do uwag dotyczących instalacji, eksploatacji oraz konserwacji urządzenia, producent nie ponosi żadnej odpowiedzialności.



**Centrala powinna pracować w trybie ciągłym. Częste wyłączanie i ponowne uruchamianie może przyspieszać zużycie podzespołów, zwłaszcza wentylatorów.**

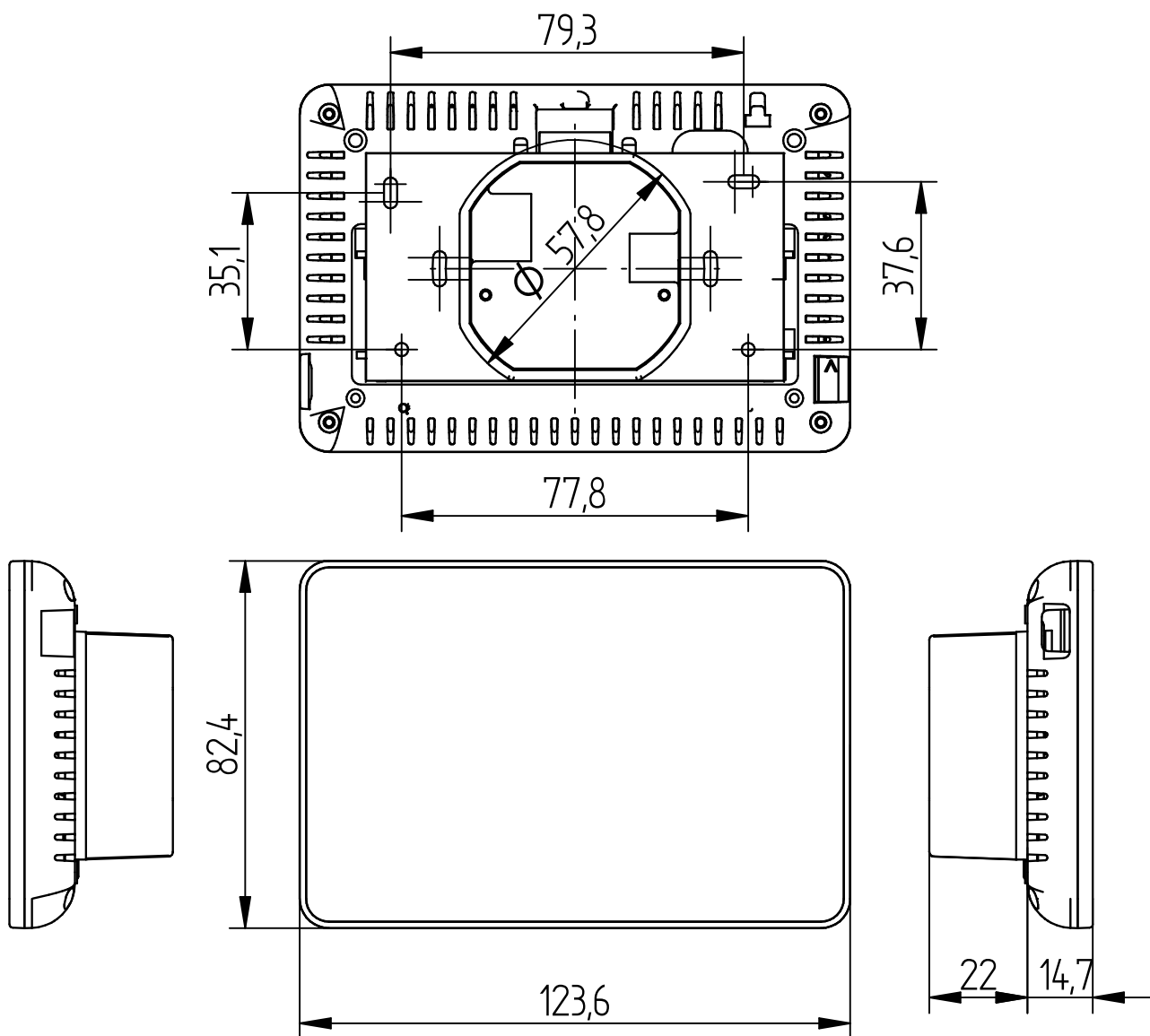
## 1.4. Wymiary urządzeń

Black 200 | 300



- A-Powietrze pobierane z zewnątrz budynku
- B-Powietrze pobierane z pomieszczeń
- C-Powietrze nawiewane do pomieszczeń
- D-Powietrze wyrzucane na zewnątrz budynku

### 1.5. Wymiary Display V2



## 1.6. Charakterystyki

Wykresy charakterystyk pracy oraz szczegółowe parametry techniczne dla poszczególnych wersji urządzeń zostały przeniesione do dedykowanych **Kart Technicznych Produktu**. Aktualne dokumenty dla zakupionego modelu centrali można pobrać bezpośrednio ze [strony internetowej](#).

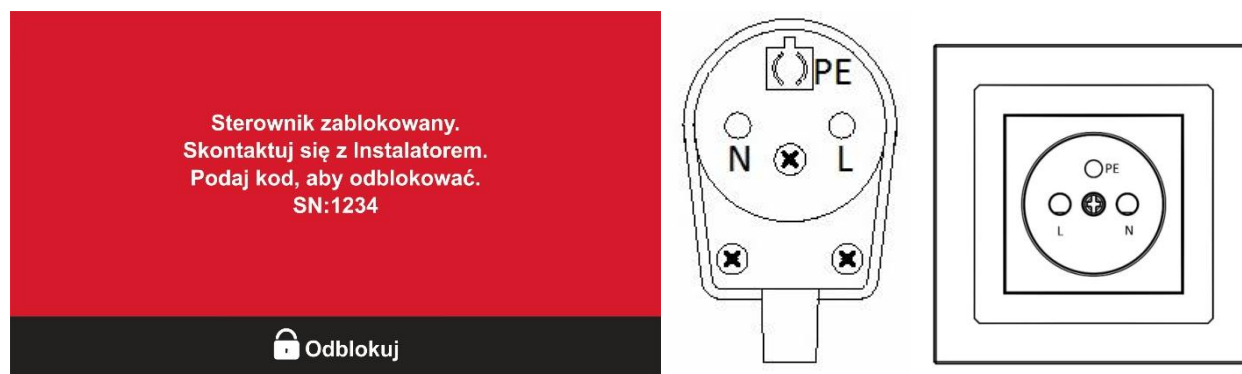
## 2. Instalacja

### 2.1. Montaż urządzenia

Za montaż urządzenia i regulację wydajności odpowiada instalator, wyłącznie osoba wykwalifikowana posiadająca odpowiednie uprawnienia. Specjaliści posiadający odpowiednie kwalifikacje mają praktyczne doświadczenie i znajomość systemów wentylacyjnych, ich montażu oraz przepisów dotyczących bezpieczeństwa elektrycznego. Montaż urządzenia oraz regulacja wydajności powinna być zgodna z obowiązującymi przepisami prawa oraz wymaganiami producenta. W przypadku instalacji zawierających elementy elektryczne wymagane są odpowiednie uprawnienia SEP grupa 1 (lub równoważne), a przy obsłudze układów chłodniczych lub automatyki – odpowiednie certyfikaty branżowe (np. F-GAZ, autoryzacja producenta).

Po **30 dniach** użytkowania urządzenie może zostać zablokowane. Na sterowniku pojawi się komunikat – zobacz przykładowy ekran poniżej.

W celu odblokowania urządzenia należy wpisać kod odblokowujący. Kod ten może uzyskać wyłącznie instalator poprzez stronę internetową producenta po zalogowaniu się w strefie instalatora. Podanie numeru seryjnego (SN) urządzenia jest wymagane do wygenerowania kodu odblokowującego.



**UWAGA: Przewód zasilający powinien być podłączony wg schematu. Podłączenie inne niż na schemacie spowoduje nieprawidłową pracę urządzenia lub jego uszkodzenie.**

**Urządzenie może być podłączone wyłącznie do instalacji ze sprawnym przewodem ochronnym.**

## 2.2. Odprowadzanie skroplin

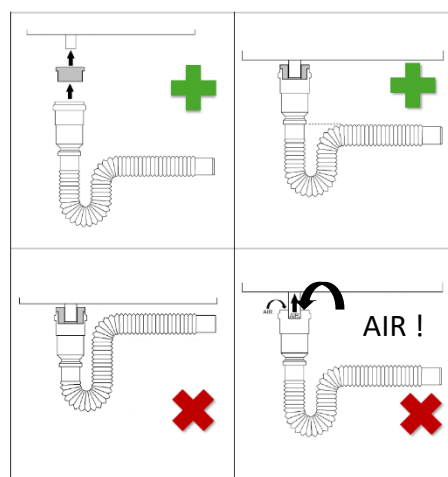
W trakcie pracy rekuperatora, zwłaszcza w warunkach niskiej temperatury, dochodzi do kondensacji pary wodnej na wymienniku ciepła.

Odprowadzenie kondensatu realizowane jest poprzez króciec odpływowy  $\varnothing 25$  mm, umieszczony w dolnej części centrali. Centrala powinna się znajdować w miejscu, gdzie temperatura jest zawsze dodatnia, aby nie doprowadzić m.in. do zamarznięcia odpływu skroplin. Odpływ należy podłączyć do syfonu wg poniższego rysunku.

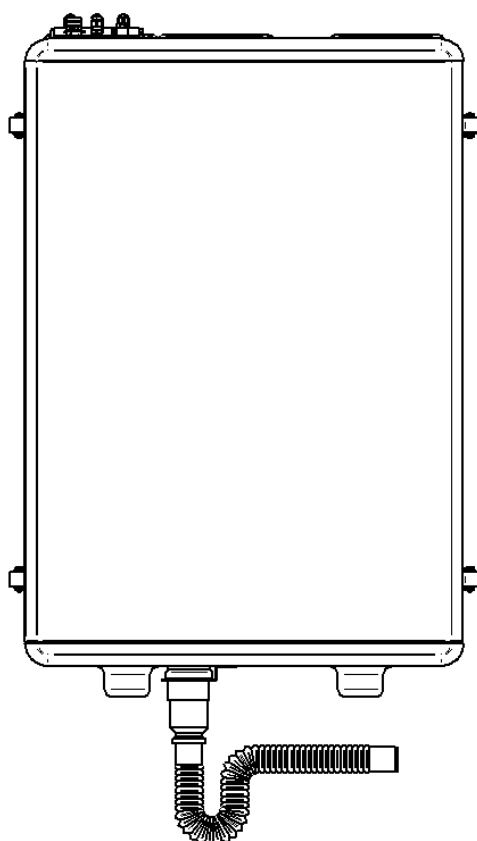


Zalecenia montażowe:

- **Urządzenie należy wypoziomować. Centrale montowane na ścianie wyposażone są w śruby regulacyjne umieszczone z tyłu urządzenia.**
- **Przed pierwszym uruchomieniem syfon należy napętnić wodą.**
- **Połączenie odpływu z syfonem musi być szczelne – centrala nie może zasysać powietrza poprzez przewód odpływowy.**
- **Nieprawidłowe podłączenie może prowadzić do zalania urządzenia lub pomieszczenia - producent nie ponosi za to odpowiedzialności**
- **Zabrania się podłączenia dwóch syfonów w jeden trójnik !**



Black 200 | 300



### 2.3. Miejsce montażu

Urządzenie należy montować wyłącznie w pomieszczeniach, w których w okresie użytkowania (zwłaszcza zimą) temperatura nie spada poniżej 5°C. Montaż na poddaszu lub w nieogrzewanych przestrzeniach jest dopuszczalny tylko, jeśli użytkownik zapewni utrzymanie temperatury otoczenia centrali powyżej 5°C przez cały okres eksploatacji. W przeciwnym wypadku grozi to uszkodzeniem urządzenia i utratą gwarancji.

W przypadku montażu na strychu lub w innych miejscach narażonych na spadki temperatury, **zabronione jest wyłączenie centrali w sezonie zimowym**, aby zapobiec wykraplaniu się pary wodnej na elementach urządzenia. **Zaleca się monitorowanie temperatury i w razie potrzeby dodatkowe dogrzewanie przestrzeni montażowej.**

Rekuperator powinien być zamontowany tak, aby zapewnić do niego dostęp do czynności konserwacyjnych i serwisowych.



**Używanie wentylacji mechanicznej w pomieszczeniach, w których będzie zamontowany kominek, nakłada na użytkownika obowiązek zamontowania kominka z zamkniętą komorą spalania (powietrze może być tylko pobierane z zewnątrz budynku) oraz czujnika tlenku węgla. Zabrania się montażu kominka z pobieraniem powietrza z pomieszczenia.**



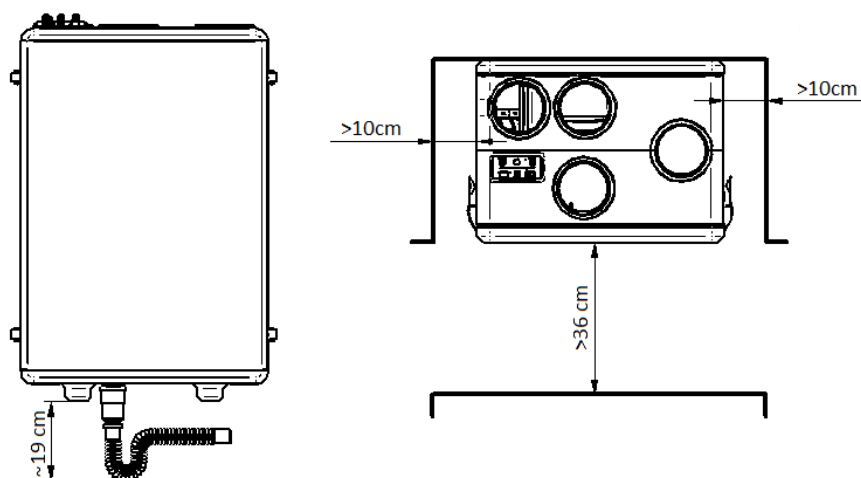
**Zabrania się wyłączania centrali w okresie zimowym, jeżeli jest zamontowana na strychu. Wyłączenie centrali może spowodować wykraplanie się pary wodnej na ścianach centrali oraz na wentylatorach.**



**Otwory pod kołki rozporowe należy wykonać zgodnie z zaleceniami producenta danego typu kołka i odpowiednio do rodzaju podłoża:**

- W przypadku montażu w betonie lub cegle pełnej zalecane jest użycie wiertarki udarowej oraz dobranie rodzaju wiertła zgodnie z zaleceniami producenta kołka (najczęściej wiertło do betonu, wiercenie z udarem).
- W przypadku podłoża z pustaków ceramicznych lub gazobetonu zaleca się użycie wiertarki bez udaru, aby uniknąć rozszerzania i osłabiania struktury ścianki. W każdym przypadku należy przestrzegać instrukcji dotyczących średnicy i głębokości otworu oraz sposobu osadzenia kołka wskazanych przez producenta mocowania.

### 2.3.1. Minimalne odległości dostępne

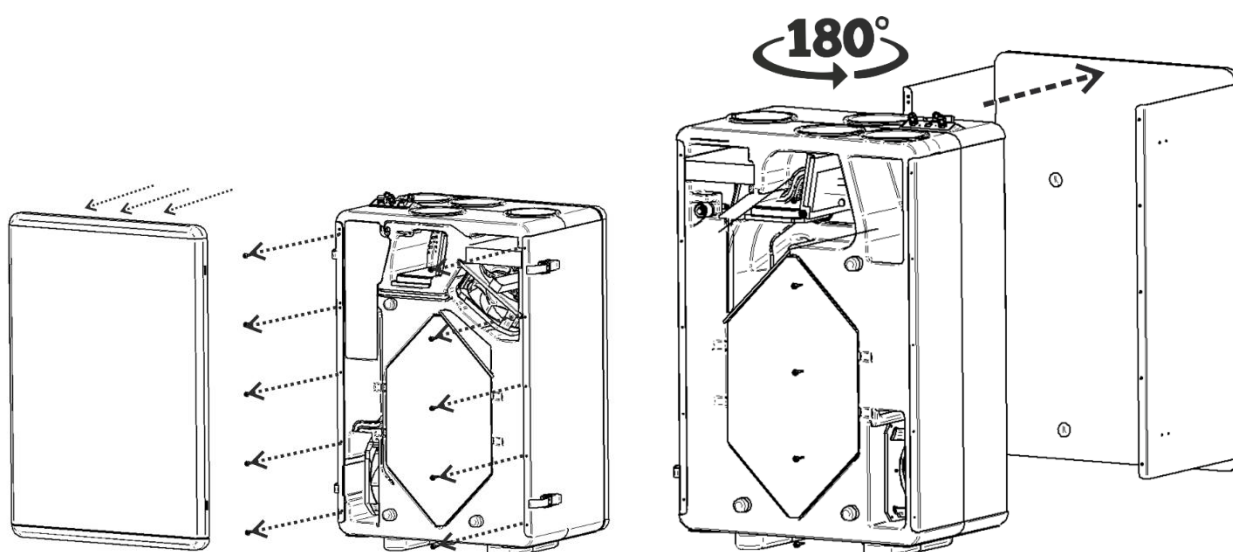


### 2.4. Zamiana wersji na „lewą”

Urządzenie można zmodyfikować, obracając obudowę względem korpusu tak, by w efekcie uzyskać dogodniejszy rozkład króćców przyłączeniowych – konfigurację lewą

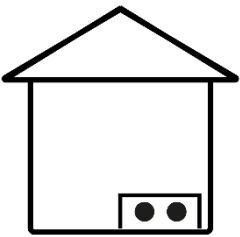
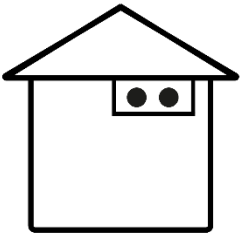
- Zdemontuj drzwi rekuperatora odpinając zapięcia burtowe;
- Odkręć 10 śrub łączących korpus z obudową;
- Zdemontuj obudowę;
- Obróć korpus rekuperatora o 180° względem obudowy;
- Zamontuj obudowę;
- Przykręć 10 śrub łączących rekuperator z obudową;
- Zamontuj drzwi rekuperatora.

Po zmiany na wersję „lewą” dostęp do sterownika jest trudniejszy. Przed zmianą wersji należy podłączyć wszystkie dodatkowe przewody do sterownika.



## 2.5. Pozycje montażowe

Montaż Central na stojaku	Montaż Central Pionowych (Naścienny)	Montaż Central Płaskich (Podsufitowy)
Centrale wentylacyjne o większych gabarytach oraz wybrane modele central pionowych i poziomych przystosowane są do <b>montażu na dedykowanym stojaku (stelażu)</b> podłogowym. Stojak należy ustawić na stabilnym i równym podłożu.	Mniejsze centrale przystosowane są do <b>montażu naściennego</b> (na ścianach nośnych, działowych lub innych konstrukcjach pionowych). Do central dołączane są dedykowane <b>uchwyty montażowe i wkręty</b> . W przypadku montażu na podłożu o innej specyfice (np. płyta G-K) należy zastosować <b>inne elementy mocujące</b> , odpowiednie dla danego rodzaju podłoża.	Centrale wentylacyjne o płaskiej konstrukcji są standardowo przeznaczone do <b>montażu podsufitowego</b> (do stropów, płyt lub innych konstrukcji poziomych) z drzwiczkami dostępu skierowanymi w dół. Centrala wyposażona jest w specjalne wsporniki. Wsporniki należy mocować do konstrukcji nośnej za pomocą <b>odpowiednich elementów do tego przystosowanych</b> .

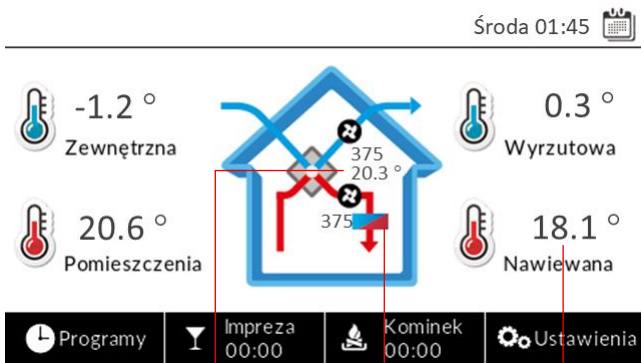
	 Montaż na stojaku	 Montaż wiszący na ścianie	 Montaż wiszący na suficie
Black 200 V Black 300 V	+	+	-
250 H	+	+	-
340 V, 340 H	+	+	-
400 V, 400 H	+	+	-
600 V, 600 H	+	+	-
Combo 430 V/H Combo 630 V/H	+	+	-
Combo 830 V/H Combo 1030 V/H Combo 1330 H	+	-	-
800 V/H 915 H 1315 H	+	-	-
345 XF 545 XF 845 XF 1345 XF	-	-	+

### 3. Obsługa sterownika

#### 3.1. Opis widoku ekranu głównego



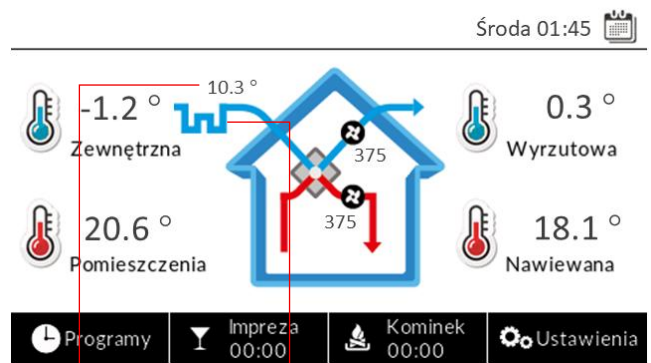
**Ekran główny**– na wyświetlaczu pokazane są **aktualne, kluczowe temperatury** powietrza oraz **bieg wentylatora** lub **aktualny wydatek powietrza** ( $w \frac{m^3}{h}$ ), na którym obecnie pracuje centrala (w zależności od wyposażenia). Ponadto w **górnej części, po lewej stronie (obok daty)** mogą pojawiać się ikony świadczące o pracy systemów dodatkowych, takich jak np. **bypass, nagrzewnica, chłodnica, gruntowy wymiennik ciepła (GWC)** oraz **nawilżacz**.



Temperatura przed dodatkowym wymiennikiem ciepła

Ikona-symbolizująca dodatkowy wymiennik ciepła

Temperatura przed dodatkowym wymiennikiem ciepła



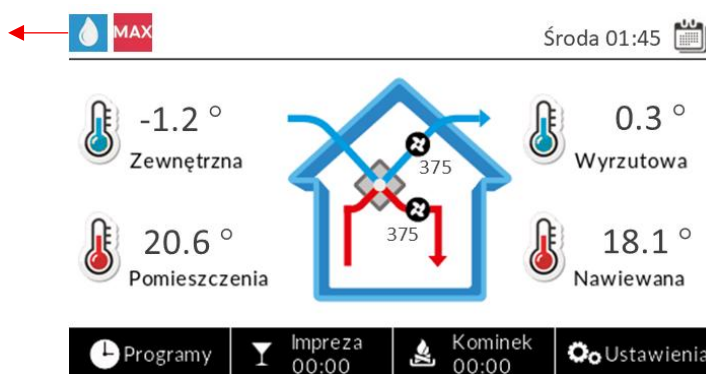
Temperatura w rekuperatorze po ogrzaniu np. przez wymiennik gruntowy

Ikona-czujnik extra temp na zewnątrz

**Ekran główny** – wygląd w opcji z dodatkowym czujnikiem temperatury powietrza nawiewanego wykorzystywanego w przypadku instalacji nagrzewnicy wtórnej, nawilżacza, nagrzewnico-chłodziicy lub z czujnikiem temperatury zewnętrznym w przypadku instalacji GWC (prawy rysunek).

### 3.1.1. Symbole wyświetlane na ekranie

Ikony informujące o bieżącym działaniu funkcji

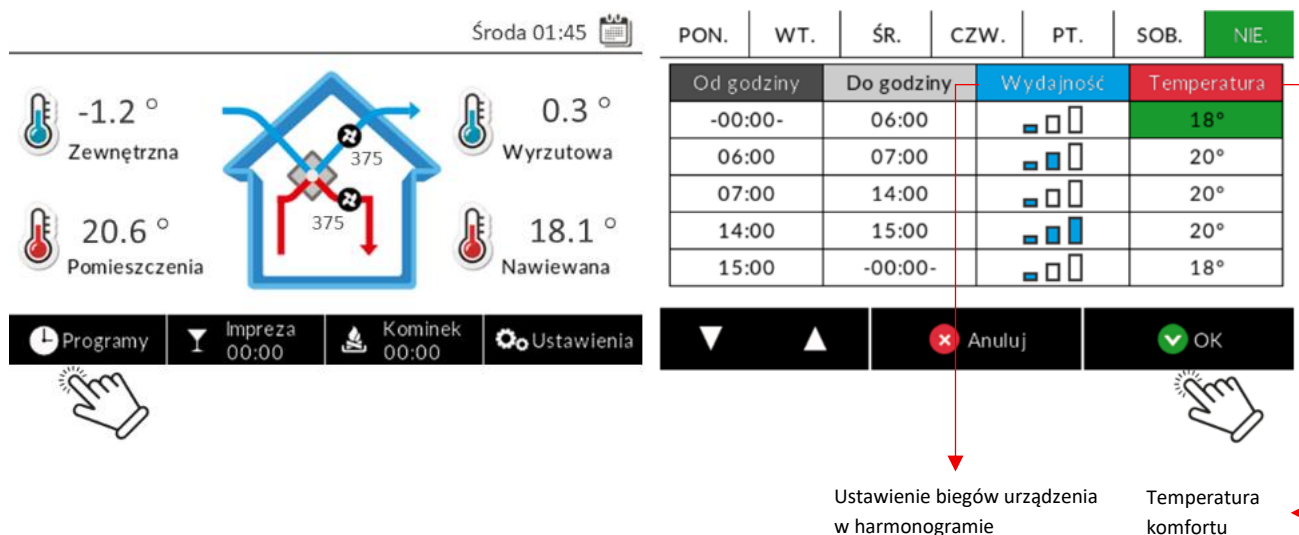


Symbole informujące o bieżącym działaniu funkcji (Lewy górny róg ekranu)

	Aktywny system antyzamrożeniowy		Aktywny Gruntowy Wymiennik Ciepła (GWC)
	Aktywna funkcja by-pass / By-pass w pozycji otwartej		Osiągnięty maksymalny wydatek
	Aktywna funkcja chłodzenia		Osiągnięty minimalny wydatek
	Tryb wymuszony – Bieg I		Aktywny nawilżacz
	Tryb wymuszony – Bieg III		Aktywny tryb URLOP
	Aktywna funkcja grzania		

## 3.2. Funkcje interfejsu (Ekran główny)

### 3.2.1. Ustawienia Harmonogramu pracy urządzenia („Programy”)



**Harmonogram tygodniowy (w interfejsie: "Programy")** – Funkcja umożliwi **definiowanie automatycznego trybu pracy centrali** poprzez ustalanie wymaganej wydajności wentylatorów (Biegu) oraz wartości zadanej temperatury komfortu w zdefiniowanych przedziałach czasowych w ciągu tygodnia.

Ustawienie odpowiedniego biegu pracy wentylatorów w harmonogramie ma bezpośredni wpływ na intensywność wymiany powietrza w budynku:

Bieg	Przeznaczenie	Zalecany kontekst użycia
Bieg I	Oszczędność / Podtrzymanie	Okresy <b>długotrwałej nieobecności</b> mieszkańców lub pory nocne, gdy wymagana jest minimalna wentylacja.
Bieg II	Komfort / Standard	Okresy <b>obecności mieszkańców</b> w budynku (standardowa wentylacja ciągła). Zalecany jako podstawowy poziom wentylacji komfortowej.
Bieg III	Intensywne przewietrzanie	Czasowe, <b>wymuszone przewietrzanie</b> (np. po gotowaniu, wizycie gości, lub w celu szybkiej redukcji zanieczyszczeń/wilgoci).

**Temperatura komfortu (wartość zadana)** - stanowi **wyznacznik** dla automatycznego sterowania modułami odpowiedzialnymi za obróbkę termiczną i wilgotnościową powietrza. System dąży do uzyskania temperatury komfortu. Utrzymanie tej temperatury w pomieszczeniu jest realizowane poprzez sterowanie pracą następujących komponentów:

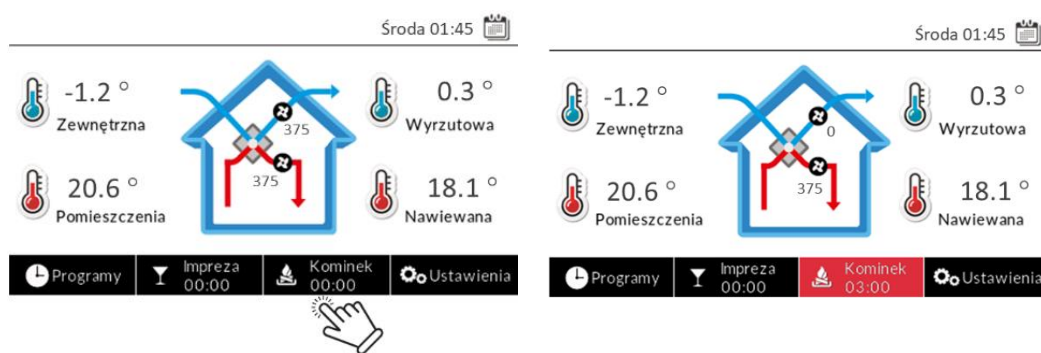
- **By-pass,**
- **Nagrzewnica** (wspomaganie grzewcze),
- **Chłodnica** (wspomaganie chłodnicze),
- **Gruntowy Wymiennik Ciepła (GWC),**
- **Nawilżacz powietrza.**

### 3.2.2. Tryb „Impreza”



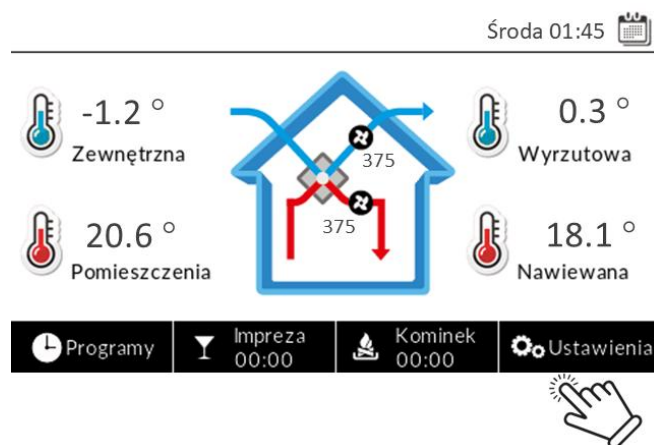
Tryb "Impreza" – Aktywacja **wymusza** stałą pracę centrali **na biegu III** przez zdefiniowany czas. **Zakres nastawy: od 15 minut do 12 godzin.**

### 3.2.3. Tryb „Kominek”



Tryb "Kominek" – Aktywacja **wymusza** pracę tylko **wentylatora nawiewnego** ze zwiększoną wydajnością przez **3 minuty**, celem uzyskania nadciśnienia budynku.

## 3.3. Menu konfiguracji głównej (Ustawienia)



Po wybraniu ikony **Ustawienia** na ekranie głównym, użytkownik uzyskuje dostęp do głównego menu konfiguracyjnego centrali.



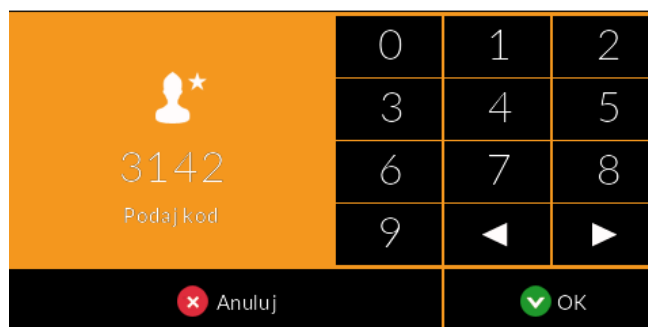
Bypass	Włączenie/Wyłączenie funkcji „Bypass”
Urlop	Włączenie/Wyłączenie funkcji „Urlop”
Praca ręczna	Moduł diagnostyczno-serwisowy do ręcznego sterowania wyjściami (przełączniki, wentylatory) w celu weryfikacji ich sprawności. <b>Dostęp tylko dla serwisantów.</b>
Ustawienia czasu	Menu ustawień daty i godziny
Ustawienia ekranu	Menu ustawień ekranu
Język	Menu wyboru języka
Menu Serwis	Menu serwisowe. <b>Dostęp tylko dla serwisantów.</b>
Aktualizacja oprogramowania	Uruchomienie aktualizacji oprogramowania
Informacje o programie	Wyświetlenie aktualnej wersji oprogramowania

**Centrala wentylacyjna** może być rozbudowana o **dotychczasowe moduły rozszerzeń**. Zależnie od konfiguracji sprzętowej, **menu konfiguracji głównej (Ustawienia)** może zawierać rozszerzony zakres opcji.

Nawilżacz RH%	Włączenie/Wyłączenie funkcji nawilżacza
Grzanie	Włączenie/Wyłączenie funkcji „Grzanie”
Chłodzenie	Włączenie/Wyłączenie funkcji „Chłodzenie”
Przepustnica GWC	Włączenie/Wyłączenie funkcji „Przepustnica GWC”
Czujniki	Wyświetlanie aktualnych wartości czujników
Przepustnica strefowa	Włączenie/Wyłączenie funkcji „Przepustnica strefowa”

## 4. Ustawienia automatyki-menu serwisowe

MENU SERWIS

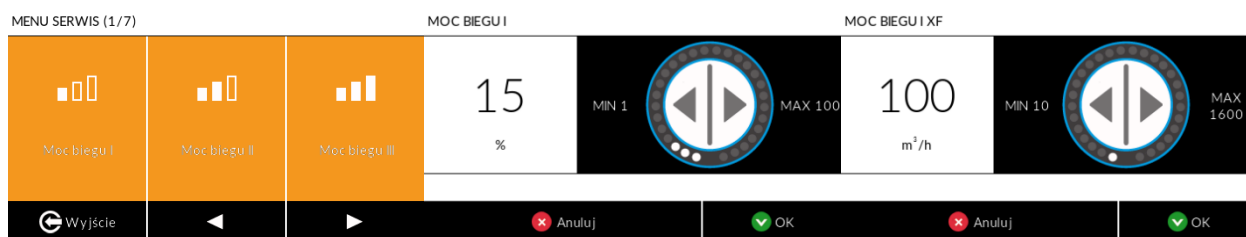


**UWAGA:** Ten poziom konfiguracji (Menu Serwis) przeznaczony jest **wyłącznie dla wykwalifikowanego personelu serwisowego lub instalatora**. Dostęp jest możliwy jedynie po wprowadzeniu **kodu autoryzacyjnego: 3142**. Należy pamiętać, że **nieuprawniona ingerencja** w ustawienia może prowadzić do **nieprawidłowego działania urządzenia** oraz **utruty gwarancji producenta**.

Moc Biegu I	Ustawienie wydajności BIEG I
Moc Biegu II	Ustawienie wydajności BIEG II
Moc Biegu III	Ustawienie wydajności BIEG III
Korekta mocy nawiewu	Korekta wydajności wentylatora nawiewnego względem wywiewnego.
Korekta mocy wywiewu	Korekta wydajności wentylatora wywiewnego względem nawiewnego.
Algorytm antyzamarzania	Wybór jednego z dostępnych trybów zabezpieczenia wymiennika przed zamarzaniem
Ustawienia nawilżacza	Konfiguracja parametrów dodatkowego nawilżacza
Ustawienia Bypass	Konfiguracja ustawień bypassu
Funkcja GWC	Aktywacja funkcji Gruntowego Wymiennika Ciepła (GWC)
Ustawienia GWC	Konfiguracja ustawień GWC
Grzanie – chłodzenie	Konfiguracja ustawień funkcji grzanie - chłodzenie i pompy ciepła
Funkcja XF	Aktywacja funkcji XF
Opcje XF	Konfiguracja ustawień zaawansowanych związanych z funkcją XF
Czas opóźnienia włączenia 3 biegu	Ustawienie dodatkowego czasu, przez który wentylatory pracują na Bieg III po zwarcu styków (czas po wymuszeniu).
Czujnik dodatkowy EXTRA TEMP	Konfiguracja dodatkowego czujnika temperatury
Moduł internetowy	Konfiguracja modułu internetowego
Korekta temperatur	Umożliwia instalatorowi kalibrację i korektę wartości wskazywanych przez czujniki temperatury zamontowane w centrali.
Ustawienia czujników wilgotności	Konfiguracja czujników
Sterowanie Strefowe	Aktywacja i konfiguracja funkcji sterowania przepustnicą w oparciu o strefy
Modbus	Ustawienia protokołu komunikacyjnego Modbus RTU
Ekran szczegółowy	Szczegółowe dane pracy

#### 4.1. Ustawienie Bieg I

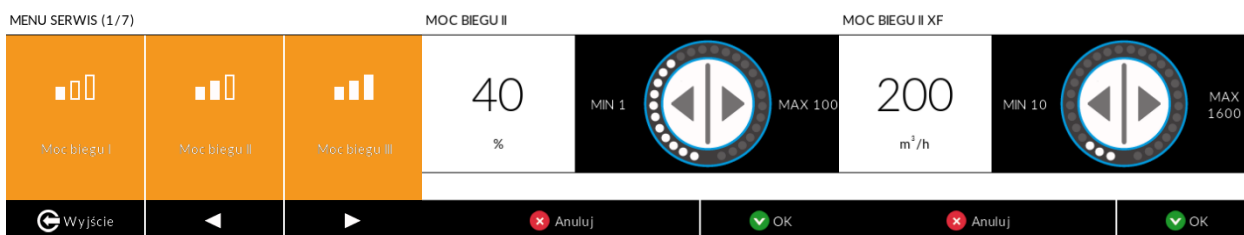
Sekcja umożliwia **definiowanie wydajności minimalnej** dla centrali wentylacyjnej (Bieg I). W zależności od tego, czy urządzenie jest wyposażone w **system równoważenia przepływu XF**, czy też działa w standardowym trybie (bez XF), **dostępne są dwa różne interfejsy** do nastawy biegu I. **Bieg I** służy do zapewnienia minimalnej wydajności wentylacji, rekomendowanej podczas **długotrwałej nieobecności** użytkowników w budynku.



#### 4.2. Ustawienie Bieg II

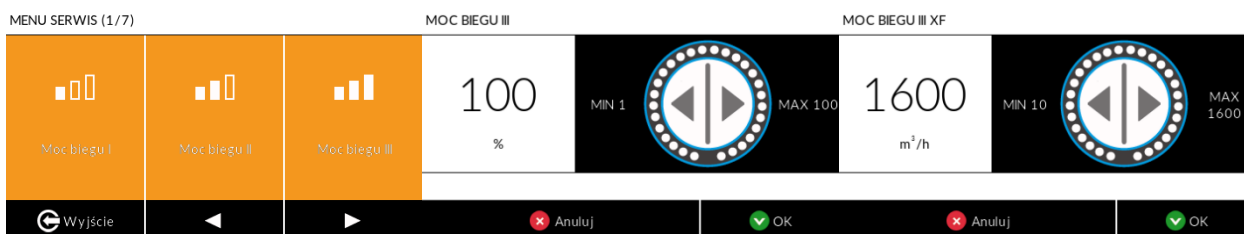
Sekcja umożliwia definiowanie wydajności **optymalnej/komfortowej** (Bieg II). W zależności od tego, czy urządzenie jest wyposażone w system równoważenia przepływu XF, czy też działa w standardowym trybie (bez XF), dostępne są dwa różne interfejsy do nastawy biegu II. **Bieg II** ma na

celu zapewnienie **optymalnej wydajności wentylacji**, zalecanej do stałej pracy centrali w okresach **obecności mieszkańców**.



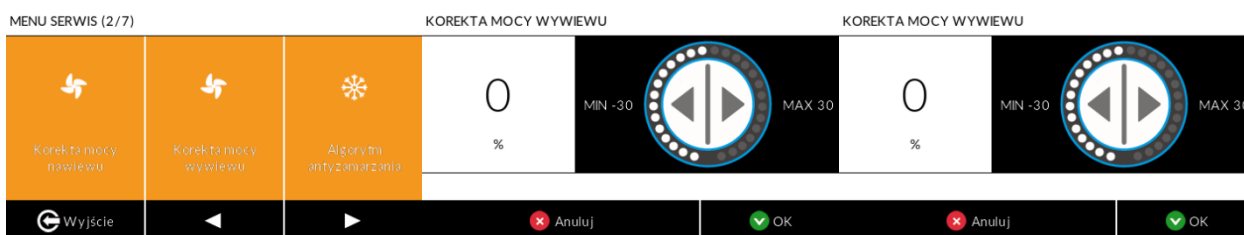
### 4.3. Ustawienie Bieg III

Sekcja umożliwia definiowanie wydajności **maksymalnej** (Bieg III). W zależności od tego, czy urządzenie jest wyposażone w system równoważenia przepływu XF, czy też działa w standardowym trybie (bez XF), dostępne są dwa różne interfejsy do nastawy biegu III. **Bieg III** służy głównie do **intensywnego przewietrzania** pomieszczeń i budynku (np. po gotowaniu lub w celu szybkiej wymiany powietrza)

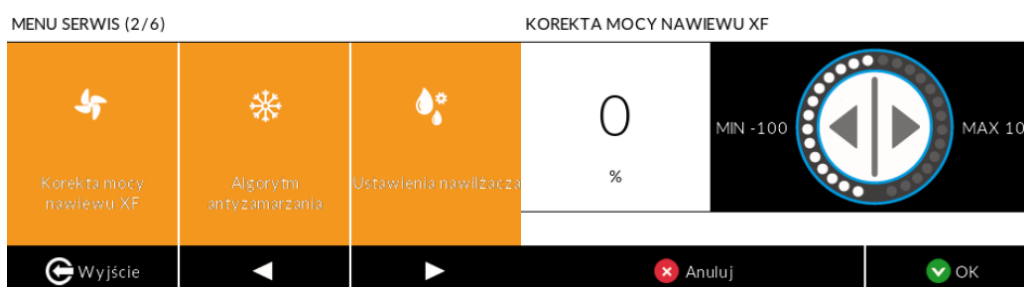


### 4.4. Korekta mocy nawiewu

Funkcje te służą do szybkiej korekty wydajności wentylatorów, umożliwiając precyzyjne równoważenie strumieni powietrza nawiewanego i wywiewanego w instalacji.



**UWAGA:** W przypadku aktywnej **Funkcji XF** (automatyczne równoważenie przepływu) możliwa jest tylko korekta wydajności wentylatora nawiewanego, gdy jest potrzeba zrobienia nadciśnienia lub podciśnienia w budynku.



## 4.5. Algorytm antyzamarzania

Algorytm antyzamarzaniowy ma za zadanie **chronić wymiennik ciepła** centrali wentylacyjnej przed oblodzeniem wskutek zamarzania kondensatu w warunkach niskich temperatur zewnętrznych. Domyślnie aktywny jest tryb "**Nagrzewnica + Wentylator**", a **Temperatura Aktywacji** ustawiona jest na **0°C**.



W warunkach niskich temperatur mogą miejscowo (punktowo) występować oblodzenia w dolnej części wymiennika. Nie wpływa to na jego prawidłową pracę i stanowi zjawisko normalne, które nie podlega zgłoszeniom reklamacyjnym.

Tryb Ochrony	Działanie (Cel i Efekt)	Parametry Serwisowe i Uwarunkowania
<b>Obniżenie mocy wentylatora</b>	Ochrona wymiennika poprzez <b>stopniową redukcję wydajności wentylatora nawiewnego</b> . Wentylator wywiewny pracuje bez zmian	<b>Start:</b> Redukcja rozpoczyna się, gdy temp. czerpni spadnie poniżej temp. aktywacji ORAZ temp. wyrzutu spadnie poniżej <b>10°C</b> <b>Granica Zatrzymania:</b> Spadek temp. wyrzutu do <b>5°C</b> powoduje <b>zatrzymanie wentylatora nawiewnego</b> . <b>Ponowny Start:</b> Następuje przy wzroście temp. wyrzutu powyżej <b>10°C</b> .
<b>Nagrzewnica pierwotna</b>	Utrzymanie bezpiecznej temperatury wyrzutu przy zachowaniu <b>nominalnych prędkości wentylatorów</b> .	Aktywacja następuje, gdy temperatura <b>na czerpni spadnie poniżej temperatury aktywacji, oraz temperatura na wyrzutni spadnie poniżej 5°C</b> . Wyłączenie, gdy temp. wyrzutu wzrośnie <b>powyżej 10°C</b> lub temperatura na czerpni wzrośnie <b>powyżej temperatury aktywacji</b> .
<b>Nagrzewnica + wentylator</b>	Połączenie redukcji nawiewu oraz pracy nagrzewnicy w celu zapewnienia <b>maksymalnej ochrony</b> .	Gdy temp. wyrzutu spadnie do <b>8°C</b> wentylator nawiewu zatrzymuje się, a nagrzewnica wstępna zostaje załączona. <b>Wymuszenie Czasowe:</b> Jeśli nagrzewnica pracowała krócej niż 5 minut, wymusza się <b>dalszą pracę przez pozostały czas</b> (do łącznych 5 minut).
<b>Ochrona nawiewu</b>	Zapobieganie dopływowi <b>nadmiernie zimnego powietrza</b> do pomieszczeń przy ekstremalnych ujemnych temperaturach.	<b>Warunki Aktywacji:</b> Temp. zewnętrzna (czerpni) jest <b>ujemna</b> , ORAZ temp. nawiewu jest <b>o 7°C niższa od temp. pomieszczenia</b> . <b>Wymuszona Praca:</b> Nawiew 5%, Wywiew 50%, aktywowana nagrzewnica pierwotna. <b>Dezaktywacja:</b> Tryb wyłącza się, gdy temp. nawiewu wzrośnie do poziomu <b>temp. pomieszczenia pomniejszona o 2°C</b> .

ALGORYTM ANTYZAMARZANIA

TRYB



### 4.5.1. Temperatura aktywacji algorytmu antyzamrozniowego

**Temperatura Aktywacji** to **krytyczny próg temperatury zewnętrznej**, ustawiany przez instalatora w Menu Serwisowym, poniżej którego system automatycznie przechodzi w **stan czuwania i rozpoczyna regulację** pracy centrali. Ma to na celu uniknięcie oblodzenia wymiennika ciepła wskutek zamarzania kondensatu. **Temperatura Aktywacji** ustawiona jest fabrycznie na **0°C**. Poniżej tego progu, w

zależności od wybranego trybu, aktywują się mechanizmy ochronne (np. uruchomienie nagrzewnicy wstępnej lub redukcja mocy wentylatora nawiewnego).



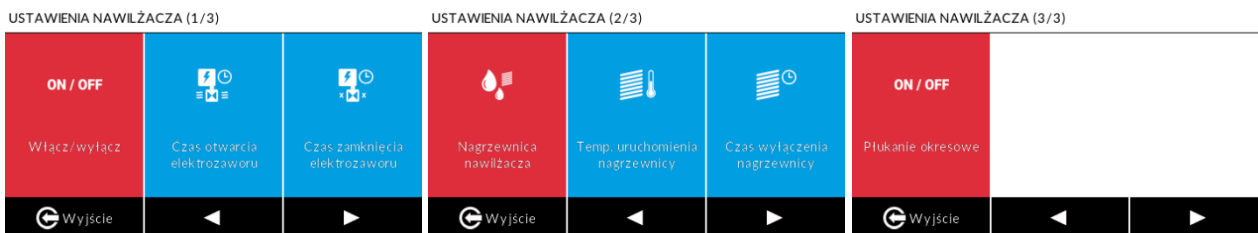
**Wskazówka:** W przypadku budynków o podwyższonej wilgotności (np. nowe budownictwo) zaleca się ustawienie tego progu na **0°C**. Im bardziej suche powietrze w budynku, tym niższą temperaturę można ustawić, np. do **-3°C**.



#### 4.6. Ustawienia nawilżacza

Sekcja ta umożliwi konfigurację i parametryzację opcjonalnego modułu nawilżacza powietrza, stanowiącego wyposażenie centrali wentylacyjnej. Właściwa konfiguracja jest kluczowa dla utrzymania **Wartości Zadanej Wilgotności** w pomieszczeniach.

Opcja Menu	Cel i Działanie	Parametry i Uwagi Techniczne
ON/OFF	<b>Aktywacja/Dezaktywacja</b> głównej funkcji nawilżacza.	Po aktywowaniu funkcji nawilżacza w menu głównym pojawi się ikona „Nawilżacz RH%”.
Czas otwarcia elektrozaworu	Ilość czasu, przez który mata jest zraszana wodą. Ma to zapewnić pełne namoczenie maty w jednym cyklu.	Czas ten jest zależny głównie od <b>ciśnienia wody w instalacji</b> . Instalator dostosowuje optymalny czas. Optymalne ustawienie to kiedy mata jest mokra a wodna nie przelewa się do tacki ociekowej.
Czas zamknięcia elektrozaworu	Ilość czasu przerwy pomiędzy kolejnymi cyklami zraszania. Ma na celu niedopuszczenie do wyschnięcia maty.	Czas ten jest zależny głównie od <b>przepływu powietrza</b> . <b>UWAGA:</b> Nieprawidłowe czasy skutkują zwiększonym zużyciem wody i obniżeniem efektywności.
Nagrzewnica nawilżacza	Aktywacja funkcji nagrzewnicy nawilżacza.	Element ten zwiększa skuteczność działania nawilżacza i podnosi temperaturę powietrza nawiewanego
Temp uruchomienia nagrzewnicy	Ustawienie progu temperatury powietrza <b>przed nawilżaczem</b> , poniżej którego nagrzewnica nawilżacza uruchamia się.	
Czas wyłączenia nagrzewnicy	Czas wyłączenia nagrzewnicy.	Jest to funkcja opóźniająca włączenie nagrzewnicy.
Płukanie okresowe	Funkcja <b>tygodniowego przemywania maty</b> nawilżacza. Usuwa zanieczyszczenia i pozostałości soli, odprowadzając je do kanalizacji.	Płukanie odbywa się automatycznie raz w tygodniu, w każdą <b>niedzielę o godzinie 5:00</b> . Czas trwania cyklu płukania wynosi <b>10 minut</b> .



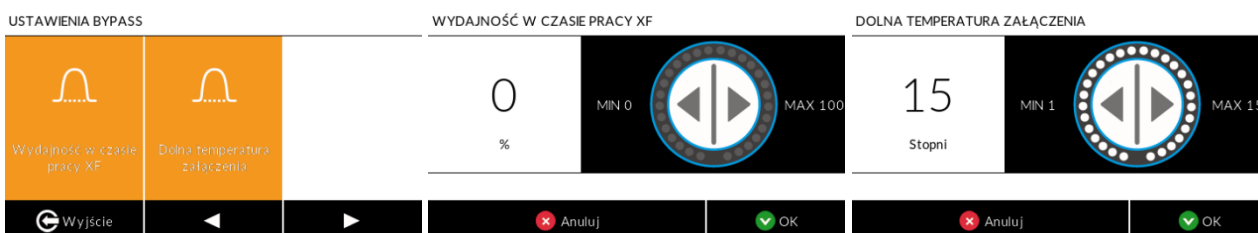
## 4.7. Ustawienia Bypass

Sekcja ta służy do **konfiguracji i zarządzania automatycznym Bypassem** (obejściem wymiennika ciepła). Funkcja Bypass służy do schłodzenia pomieszczeń nocą w lecie, kiedy w domu jest gorąco, a w nocy temperatura zewnętrzna jest niższa. W czasie otwarcia Bypassu powietrze **omija wymiennik ciepła** i chłodne powietrze jest bezpośrednio podawane do pomieszczeń.

Otwarcie Bypassu następuje, gdy spełnione są jednocześnie trzy warunki:

- Temperatura zewnętrzna jest **niższa od temperatury w pomieszczeniu**.
- Temperatura komfortu w programie tygodniowym nie jest osiągnięta
- Temperatura zewnętrzna jest **wyższa niż dolna temperatura załączenia Bypassu**.

Opcja Menu	Cel i Działanie	Uwagi Techniczne
Dolna Temperatura Załączenia Bypassu	Ustawienie <b>minimalnego progu temperatury zewnętrznej</b> , poniżej którego Bypass zostanie zamknięty.	Parametr kluczowy dla ochrony temperatury w budynku.
Korekta Wydajności	Ustawienie, o ile ma być <b>zwiększona wydajność wentylatorów</b> , gdy Bypass jest aktywny.	Ma to na celu szybsze schłodzenie pomieszczenia celem poprawienia komfortu. <ul style="list-style-type: none"> <li>• 0% - bez zwiększania wydajności,</li> <li>• 100% - wydajność zwiększona dwukrotnie.</li> </ul>

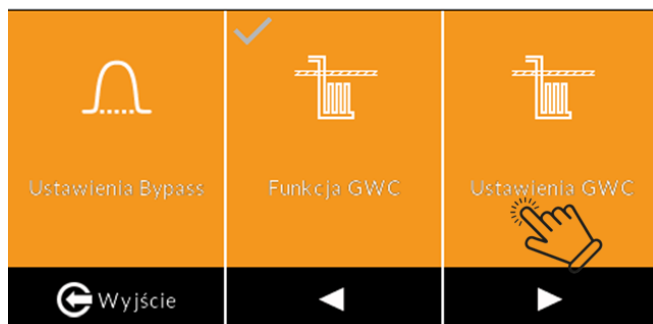


## 4.8. Ustawienia GWC

„**Funkcja GWC**”- Po aktywowaniu funkcji w menu serwisowym, jej symbol pojawia się w menu użytkownika. Sekcja „Ustawienia GWC” pozwala na **konfigurację progów temperaturowych** dla automatycznego przełączania centrali na pobór powietrza z Gruntowego Wymiennika Ciepła (GWC) zamiast z czepni ściennej. Funkcję GWC wykorzystuje się również przy glikolowym wymienniku ciepła w celu załączenia pompy obiegowej wstępnego podgrzania/schłodzenia powietrza przed rekuperatorem. GWC wymaga montażu czujnika zewnętrznego [EXTRA TEMP](#). Jednoczesna praca

funkcji GWC oraz funkcji grzania/chłodzenia nie jest możliwa ze względu na wykorzystanie wspólnego wejścia EXTRA TEMP.

MENU SERWIS (3/6)



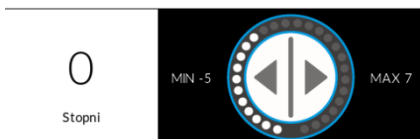
Opcja Menu	Cel i Działanie	Parametry i Uwagi Techniczne
Temperatura min. GWC	Ustawienie <b>dolnego progu temperatury zewnętrznej</b> , który aktywuje GWC w <b>okresie zimowym</b> .	Temperatura, poniżej której załączy się GWC.
Temperatura max. GWC	Ustawienie <b>górnego progu temperatury zewnętrznej</b> , który aktywuje GWC w <b>okresie letnim</b> .	Temperatura, powyżej której załączy się GWC.
Korekta mocy nawiewu dla GWC	Umożliwia <b>zwiększenie mocy wentylatora nawiewu</b> w celu skompensowania dodatkowych oporów powietrza powstających podczas przepływu przez GWC.	Korekta jest ustawiana w <b>procentach</b> (np. 0-100%). Wymagana jest, jeśli opory przepływu GWC różnią się od oporów czerpni ściennej. Korekta dostępna jest tylko wtedy, gdy <b>Funkcja XF jest nieaktywna</b> .

USTAWIENIA GWC (1/2)

USTAWIENIA GWC (2/2)



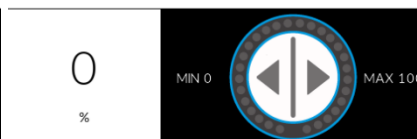
TEMPERATURA MIN. GWC



TEMPERATURA MAX. GWC



KOREKTA MOCY NAWIEWU DLA GWC



## 4.9. Ustawienia grzanie – chłodzenie

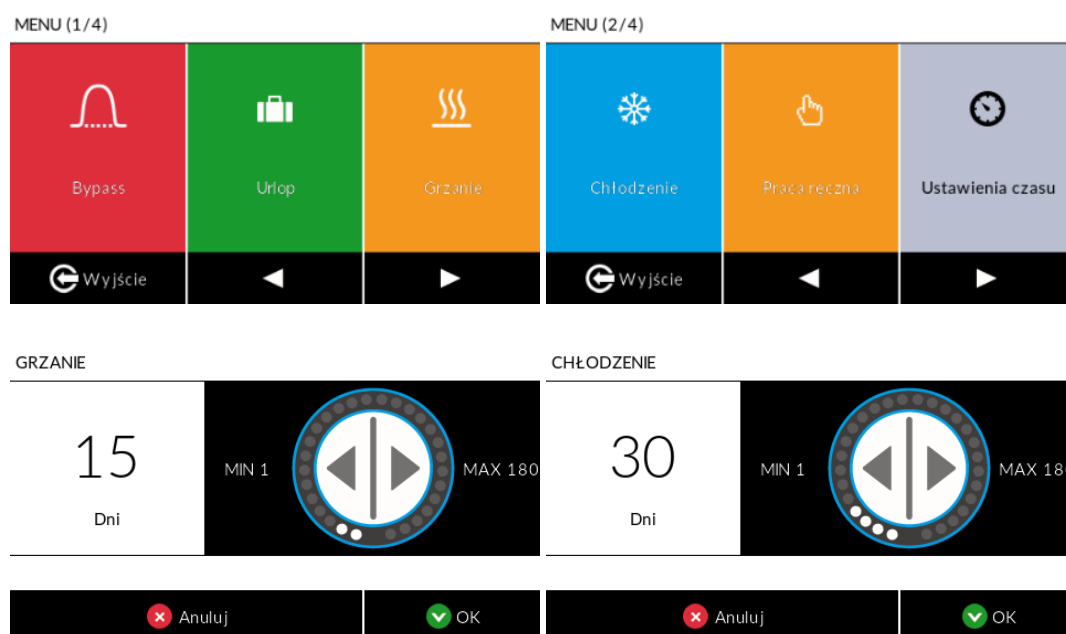
Sekcja ta służy do zaawansowanej konfiguracji opcjonalnych wymienników ciepła oraz do aktywacji i konfiguracji trybu **Pompy ciepła** (w przypadku wymienników freonowych).

Scenariusz Instalacyjny	Funkcje do Aktywacji	Uwaga Techniczna
<b>Wymiennik Wodny</b>	Należy uruchomić funkcje <b>Grzanie</b> i <b>Chłodzenie</b> (bez Pompy Ciepła).	Służy do sterowania zewnętrznymi nagrzewnicami/chłodnicami wodnymi.
<b>Wymiennik Freonowy</b>	Należy uruchomić funkcje <b>Grzanie</b> i <b>Chłodzenie</b> oraz <b>Pompę Ciepła</b> .	Funkcja Pompa Ciepła przejmuje zaawansowaną logikę modulacji 0-10V

### 4.9.1. Wymiennik wodny



Po uruchomieniu w menu serwis funkcji grzania i chłodzenia, w menu głównym pojawiają się ikony włączenia Grzania i Chłodzenia dla użytkownika.



Aktywacja funkcji Grzanie i Chłodzenie w **Menu Serwisowym** powoduje, że w menu głównym użytkownika pojawiają się odpowiednie ikony. Po aktywacji, użytkownik może ustawić **ilość dni**, przez które dana funkcja ma być aktywna.

- **Uruchomienie Grzania:** Następuje, gdy temperatura pomieszczenia jest **niższa niż temperatura komfortu** (nastawiona w programie tygodniowym). Stosowana jest **Histereza 2°C**
- **Uruchomienie Chłodzenia:** Następuje, gdy temperatura pomieszczenia jest **wyższa niż temperatura komfortu** (nastawiona w programie tygodniowym). Stosowana jest **Histereza 2°C**

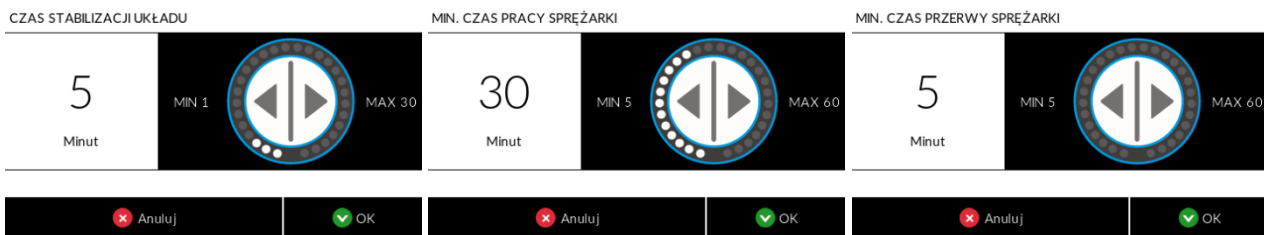
#### 4.9.2. Wymiennik freonowy

Sekcja ta służy do konfiguracji sterowania wymiennikiem freonowym, który realizuje funkcję grzania lub chłodzenia powietrza nawiewanego do pomieszczeń. Sterowanie odbywa się poprzez **modulację intensywności napięciem 0-10 V** na sterowniku rekuperatora. Aktywacja tej funkcji **wyłącza** standardowe algorytmy *Funkcji Grzania* i *Funkcji Chłodzenia*. Aby uruchomić funkcje pompy ciepła potrzebna jest jednostka zewnętrzna. Układ dąży do osiągnięcia temperatury komfortu ustawionej w programie tygodniowym.



Opcja Menu	Cel i Działanie	Parametry i Wymogi Techniczne
Typ Sterowania	Wybór rodzaju sterowania w zależności od <b>producenta współpracującej jednostki sterującej</b> (agregatu)	<b>Typ I</b> i <b>Typ II</b> określają, na które wyjścia ma wychodzić napięcie i jak sterowane są tryby (GRZANIE/CHŁODZENIE).
Czas stabilizacji układu	Oznacza szybkość zwiększania napięcia 0-10 V na wyjściu z rekuperatora.	Czas ten jest wymagany do <b>stabilizacji pracy układu</b> . W przypadku częstego wyłączania agregatu zewnętrznego należy go maksymalnie wydłużyć.
Min. czas pracy sprężarki	Czas po którym może nastąpić <b>ponowne zatrzymanie</b> sprężarki.	Zapobiega to skróceniu żywotności sprężarki wskutek <b>zbyt częstych cykli włączania/wyłączania</b> .
Min. czas przerwy sprężarki	Minimalna ilość minut, po jakiej sprężarka może się <b>ponownie załączyć</b> (rozwuch).	Wymagany dla stabilizacji ciśnienia czynnika chłodniczego.

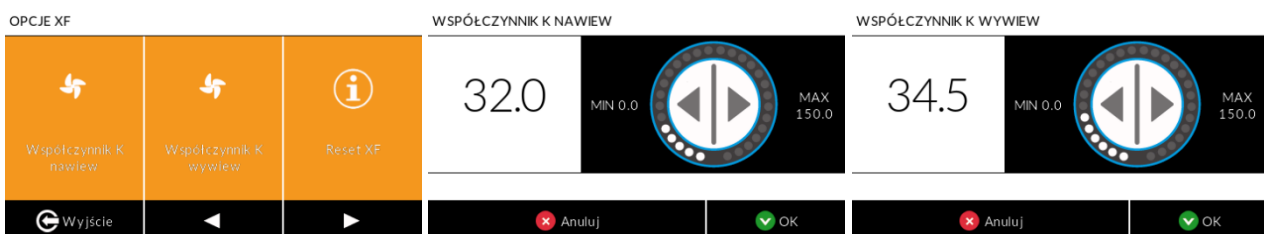




Typ sterowania	Jednostka zewnętrzna
TYP I	Zgodnie z dokumentacją producenta jednostki zewnętrznej
TYP II	MIDEA, ROTENSO, KASAI, GREE

#### 4.10. Ustawienia funkcja XF

Sekcja ta dotyczy automatycznego równoważenia przepływu powietrza (stały wydatek powietrza).

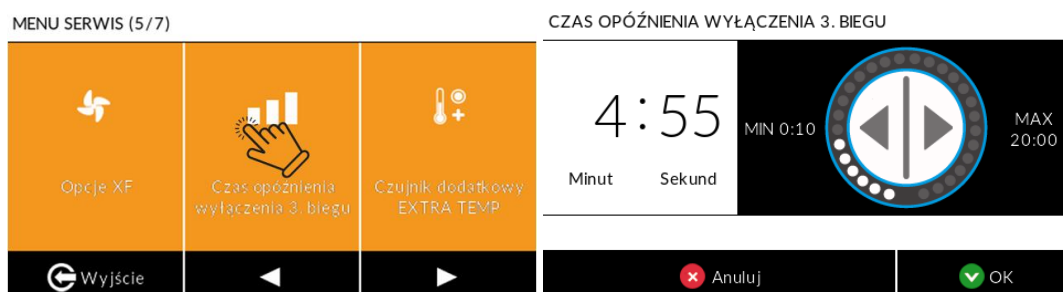


Opcja Menu	Cel i Działanie	Parametry i Uwagi Techniczne
Funkcja XF	Aktywacja Funkcji XF	Umożliwia nastawę przepływu w $\frac{m^3}{h}$ . Centrala utrzymuje odzysk na maksymalnym poziomie.
Opcje XF	Konfiguracja dodatkowych, zaawansowanych ustawień związanych z kalibracją i równoważeniem przepływu.	Obejmuje Współczynnik K nawiew i Współczynnik K wywiew. Reset XF
Współczynnik K nawiew	Moduł do precyzyjnej kalibracji pomiarów przepływu powietrza przez wentylatory.	Współczynnik „K” ma na celu zapewnienie, że mierzone wartości objętości powietrza są zgodne z rzeczywistym wydatkiem wentylatorów.
Współczynnik K wywiew	Moduł do precyzyjnej kalibracji pomiarów przepływu powietrza przez wentylatory.	Współczynnik „K” ma na celu zapewnienie, że mierzone wartości objętości powietrza są zgodne z rzeczywistym wydatkiem wentylatorów.
Reset XF	Umożliwia reset algorytmu sprawdzającego poprawność działania systemu XF	Użycie tego przycisku jest uzasadnione, gdy na sterowniku została aktywowana funkcja XF pomimo braku czujników.

Każda centrala ma fabrycznie wprowadzone odpowiednie współczynniki „K”. Przy aktualizacji oprogramowania należy sprawdzić poprawność wprowadzonych współczynników. Współczynniki K są dostępne na naszej stronie internetowej w zakładce [do pobrania](#).

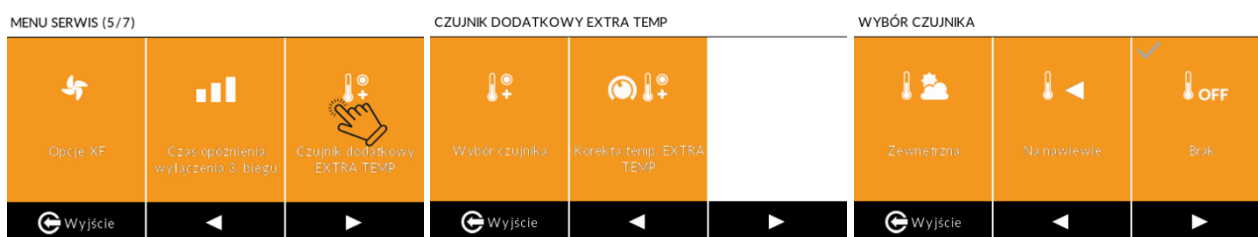
## 4.11. Ustawienia czas opóźnienia włączenia 3 biegu

Ustawienie dodatkowego czasu, przez który wentylatory pracują na biegu III po rozwarciu styków na płycie głównej „BIEG III”. Ma to na celu **dokładne przewietrzenie** pomieszczeń i usunięcie zanieczyszczeń (np. po użyciu kuchni czy łazienki).



## 4.12. Ustawienia Czujnik dodatkowy EXTRA TEMP

Sekcja ta umożliwia konfigurację i kalibrację dodatkowego czujnika temperatury podłączonego do złącza **EXTRA TEMP** na płycie głównej centrali. Czujnik ten jest niezbędny do prawidłowego działania Nagrzewnicy/Chłodnicy wtórnej oraz Gruntowego Wymiennika Ciepła (GWC).

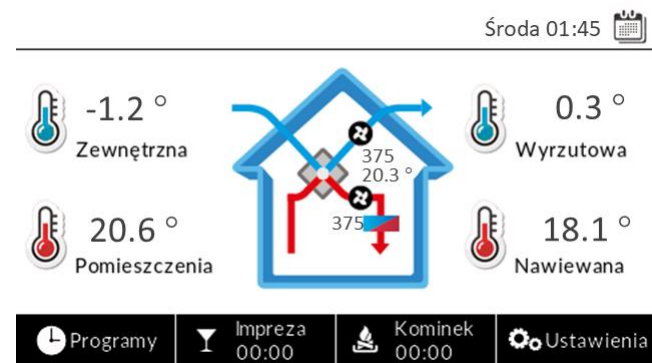


Opcja Menu	Cel i Działanie	Parametry i Wymogi Techniczne
Wybór czujnika	Określenie, gdzie fizycznie został zainstalowany czujnik, co definiuje jego rolę w automacie.	Dostępne opcje to: <b>Zewnętrzna</b> (dla GWC) lub <b>Na nawiewie</b> (dla Nagrzewnicy/Chłodnicy wtórnej).
Korekta Temperatury	Umożliwia instalatorowi dokonanie <b>korekty wartości</b> wskazywanej przez czujnik temperatury.	Stosowana, gdy jest to konieczne, do kalibracji czujników temperatury zamontowanych w centrali.

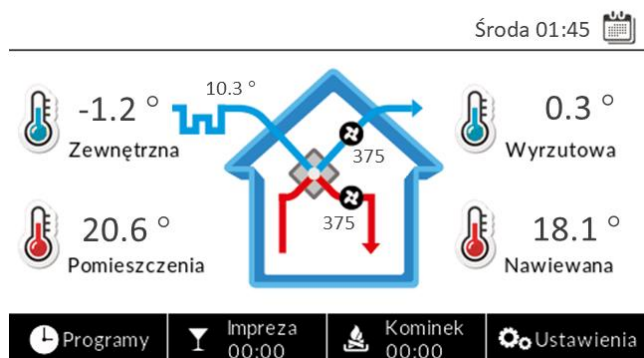
Wymogi Konfiguracyjne:

Funkcja	Komunikat Systemowy	Wymagane Działanie Instalatora (Czujnik EXTRA TEMP)
GWC	"GWC - Zamontuj czujnik na ścianie budynku".	Wymaga podłączenia czujnika na zewnątrz.
<b>Heat/Cool</b> (Grzanie/Chłodzenie)	"Heat/cool - zamontuj czujnik za nagrzewnicą lub chłodnicą".	Wymaga podłączenia czujnika <b>na nawiewie</b> . Czujnik musi być umieszczony <b>min. 1 m</b> za nagrzewnicą/chłodnicą.

Wybranie dodatkowego czujnika Extra Temp zmienia wygląd ekranu głównego



Widok ekranu głównego po wybraniu „Na nawiewie”



Widok ekranu głównego po wybraniu „Zewnętrzna”

### 4.13. Ustawienia Modułu internetowy

Sekcja ta umożliwi konfigurację i aktywację modułów internetowych **WANAS Mobile Control**, które są w części urządzeń **elementem dodatkowym**, służącym do zdalnego zarządzania pracą centrali wentylacyjnej przez Internet. Dotyczy to modeli: WANAS Mobile Control W-15, Wanas Mobile Control W-19 Wi-Fi oraz WANAS W-25 Wi-Fi.

Aby aktywować zdalne sterowanie, należy podłączyć moduł do centrali i do sieci Ethernet. Po podłączeniu do internetu należy wejść do menu serwis, następnie moduł internetowy, włączyć moduł i wybrać **rejestracja modułu internetowego** . Wyświetlony kod należy następnie wpisać na dedykowanej stronie internetowej <https://emodul.pl/login> i postępować zgodnie z kolejnymi wskazówkami, aby zakończyć proces rejestracji.



**Uwaga:** Dokumentacja obsługi i uruchomienia znajduje się razem z modułem.

Kategoria	Opcja Menu	Cel i Opis	Uwagi Techniczne
Zarządzanie Modułem	Włącz/wyłącz moduł ON/OFF	Włączanie lub wyłączenie zasilania modułu internetowego.	
	Rejestracja modułu internetowego	Umożliwia parowanie centrali z kontem użytkownika w celu zdalnego sterowania. Wyświetla Kod Rejestracji.	Procedura: Kod należy wpisać na stronie <a href="https://emodul.pl/login">https://emodul.pl/login</a>

	Informacje	Wyświetlenie szczegółowych danych i statusu modułu.	Sprawdzenie adresu MAC lub statusu połączenia.
Konfiguracja Sieci	DHCP ON/OFF	Włączenie automatycznego przydzielania parametrów sieciowych IP, maska, brama).	Zalecane ON. Wymagana ręczna konfiguracja (niższe opcje) jeśli DHCP jest wyłączone.
	Adres IP	Ręczne ustawienie adresu urządzenia w sieci lokalnej.	
	Maska sieci	Ręczne ustawienie maski podsieci.	
	Adres bramy	Ręczne ustawienie adresu bramy (Gateway).	
	Adres DNS	Ręczne ustawienie adresu serwera DNS.	

#### 4.14. Ustawienia korekta temperatur

Funkcja ta umożliwia **korektę wartości wskazywanych przez czujniki temperatury** zamontowane w centrali wentylacyjnej.



**Uwaga:** Korekty wartości wskazywanej temperatury są opcjonalne i powinny być stosowane **wyłącznie przez instalatora**, gdy jest to konieczne, aby zapewnić dokładność pomiaru i poprawne działanie algorytmów sterujących centralą.



#### 4.15. Ustawienia czujników wilgotności

Sekcja ta umożliwia zarządzanie oraz konfigurację ustawień bezprzewodowych czujników wilgotności (Maxi Control).

Opcja Menu	Cel i Działanie	Parametry i Wymogi Techniczne
Dodaj / usuń czujnik	Rejestracja nowego czujnika wilgotności lub dezaktywacja (usunięcie) istniejącego.	Służy do <b>parowania</b> (rejestracji) czujników z centralą.
Ustawienia wilgotności - pokój	Ustawienie <b>wartości progowej wilgotności</b> , poniżej której automatycznie <b>włącza się nawilżacz</b> lub <b>BIEG I</b> jeżeli nie ma nawilżacza.	Zalecane ustawienie wilgotności dla pokoju: 40-45 %

Ustawienia wilgotności - łazienka	Ustawienie <b>wartości progowej wilgotności</b> , powyżej której automatycznie <b>wyłącza się nawilżacz</b> lub <b>włącza się Bieg III</b> .	Zalecane ustawienie wilgotności dla łazienki: 70-80 %
Podgląd parametrów	Umożliwia wyświetlanie i podgląd <b>aktualnych parametrów</b> dla bezprzewodowych czujników wilgotności.	Wyświetla wilgotność zadaną, wilgotność aktualną oraz temperaturę mierzoną przez czujnik w danej strefie (np. Pokój, łazienka).

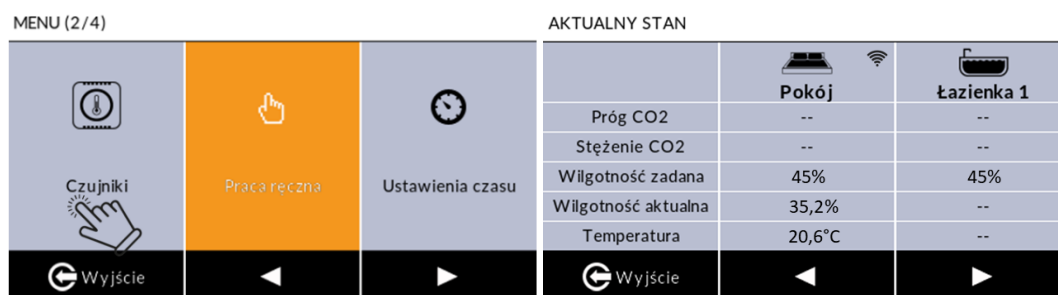
Aby zarejestrować czujnik w wybranym pomieszczeniu, należy zainicjować proces parowania. W tym celu, po przejściu do ustawień czujników wilgotności w menu serwisowym. Należy kliknąć Dodaj/Usuń czujnik. Potem krótko nacisnąć **przycisk parowania** na urządzeniu (czujniku). Szczegółowa procedura parowania dla czujników wilgotności zawarta jest w **instrukcji obsługi danego czujnika wilgotności**.



Ustawienia czujników:



Monitorowanie aktualnych wartości odczytywanych przez czujniki odbywa się w **menu głównym**, w zakładce „Czujniki”.



#### 4.16. Ustawienia sterowanie strefowe

Funkcja **Sterowanie Strefowe** umożliwia inteligentne dostosowanie pracy rekuperatora do aktualnego zapotrzebowania na świeże powietrze w dwóch strefach budynku – **dziennej i nocnej**. Wykorzystuje w tym celu czujniki  $CO_2$  do automatycznego zwiększania intensywności wentylacji, co poprawia komfort, zwiększa efektywność energetyczną i pozwala utrzymać odpowiednią jakość powietrza.

##### 4.16.1. Algorytmy działania $CO_2$

Tryb	Liczba Czujników $CO_2$	Logika Sterowania Przepustnicą
<b>Tryb Pierwszy</b>	Dwa czujniki (W Strefie Diennej i Nocnej)	Przepustnica jest regulowana przez oba czujniki. Świeże powietrze kierowane jest automatycznie do strefy, dla której odczyt $CO_2$ jest większy. Wydajność centrali jest regulowana automatycznie w zależności od poziomu $CO_2$
<b>Tryb Drugi</b>	Jeden czujnik (Strefa Nocna)	Sterowanie przepustnicą odbywa się za pomocą <b>jednego czujnika <math>CO_2</math></b> , który jest dedykowany dla strefy nocnej. Przepustnica domyślnie kieruje strumień powietrza do <b>strefy dziennej</b> . Po przekroczeniu zadanego <b>proggu stężenia <math>CO_2</math></b> przez czujnik w strefie nocnej, strumień powietrza zostaje automatycznie <b>przekierowany do strefy nocnej</b> . Wydajność centrali jest regulowana automatycznie w zależności od poziomu $CO_2$
<b>Tryb Trzeci</b>	Brak zarejestrowanego czujnika	Praca centrali zależna jest tylko od programu tygodniowego. Wymagane jest <b>ręczne ustawienie Godziny aktywacji i Czasu pracy strefy nocnej</b> . Wydajność centrali jest regulowana wg harmonogramu tygodniowego

Działanie algorytmu opiera się na dwóch progach stężenia  $CO_2$

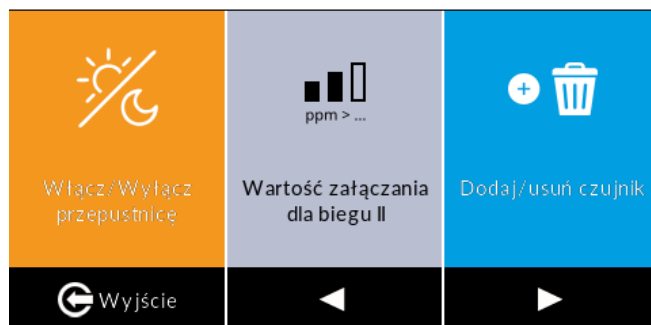
Próg	Wartość	Nastawa	Efekt Wymuszenia
<b>Pierwszy</b>	Poniżej ustawionego proggu drugiego.	Wartość stała, bez możliwości edycji.	Wymuszenie pracy centrali na <b>Biegu I</b>
<b>Drugi</b>	Zakres 400-1500 ppm	Ustawiany przez użytkownika w Menu Serwis > Sterowanie strefowe > Wartość załączania dla biegu II.	Wymuszenie pracy centrali na <b>Biegu II</b>
<b>Trzeci</b>	>1600 ppm	Wartość stała, bez możliwości edycji.	Wymuszenie pracy centrali na <b>Biegu III</b>

##### 4.16.2. Aktywacja Funkcji sterowanie strefowe

W celu pełnej aktywacji funkcji Sterowanie Strefowe, należy wykonać następujące kroki:

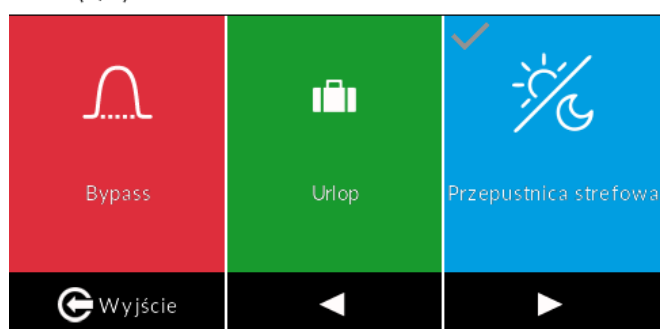
1. W Menu Serwis > Sterowanie Strefowe zaznaczyć „**Włącz/ Wyłącz przepustnicę**”.

#### STEROWANIE STREFOWE (1/2)



2. Następnie w **Menu Głównym** aktywować funkcję „Przepustnica strefowa”.

#### MENU (1/4)

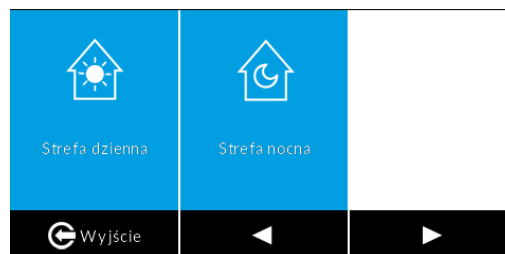


#### 4.16.3. Dodawanie czujników CO<sub>2</sub>

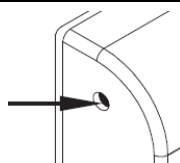
W celu aktywacji Trybu Pierwszego lub Drugiego niezbędne jest zarejestrowanie czujników w sterowniku:

1. **Wybór Strefy:** W menu sterownika należy wybrać strefę (pomieszczenie), w której ma zostać zarejestrowany czujnik.

#### DODAJ/USUŃ CZUJNIK



2. **Parowanie:** Należy krótko nacisnąć **przycisk parowania** na czujniku CO<sub>2</sub> Control.



**UWAGA:** Szczegółowa procedura parowania dla danego modelu czujnika znajduje się w jego **instrukcji obsługi**.

3. **Potwierdzenie:** Sterownik potwierdza pomyślną rejestrację.

Czujniki można nabyć w [sklepie WANAS](#).

#### 4.17. Ustawienia ModbusRTU

Sekcja ta umożliwi konfigurację parametrów komunikacyjnych sterownika centrali wentylacyjnej w oparciu o protokół **Modbus RTU**. Protokół ten pozwala na **sterowanie centralą oraz podgląd bieżących parametrów** z wykorzystaniem zewnętrznych systemów automatyki lub komputerów.

Opcja Menu	Cel i Działanie
<b>Włącz/wyłącz</b>	Włączanie lub wyłączanie głównej funkcji komunikacji Modbus.
<b>Szybkość transmisji</b>	Ustawienie prędkości transmisji danych.
<b>Adres</b>	Definiowanie unikalnego adresu urządzenia w sieci Modbus.
<b>Wybór trybu</b>	Ustawienie kluczowych parametrów transmisji danych (Bit parzystości, Bity danych, Bit stopu).

Lista rejestrów Modbus RTU znajduje się w osobnym rozdziale ([patrz](#))

#### 4.18. Ekran szczegółowy

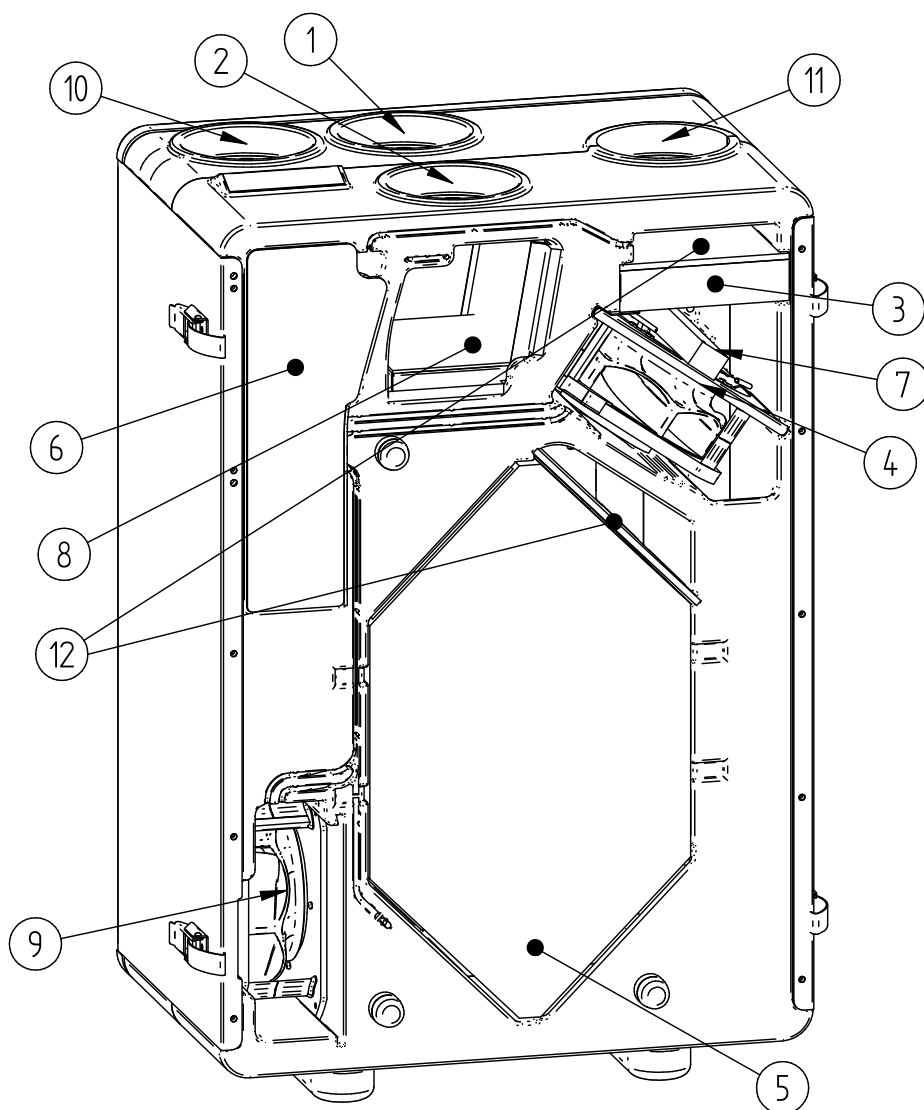
Sekcja **Ekran Szczegółowy** jest panelem diagnostycznym, który wyświetla w czasie rzeczywistym pełny zbiór parametrów pracy centrali wentylacyjnej, w tym odczyty z czujników, statusy funkcji i stan wydajności wentylatorów.

Kategoria Główna	Parametr	Wartość / Kontekst
I. Wydajność i Ciśnienie	<b>Bieg nawiewu/wywiewu</b>	Bieżący numer biegu wentylatora.
	<b>Zadana moc nawiewu/wywiewu</b>	Poziom mocy ustawiony dla wentylatora (w procentach).
	<b>Przepływ nawiewu/wywiewu</b>	Aktualnie zmierzony przepływ powietrza ( $\frac{m^3}{h}$ )
	<b>Zadany przepływ</b>	Wartość docelowa przepływu.
	<b>Obroty nawiewu/wywiewu</b>	Bieżąca prędkość obrotowa wentylatora.
	<b>Zadana/Bieżąca różnica ciśnień</b>	Wartość ustawiona i mierzona różnica ciśnień.
II. Temperatury i Czujniki	<b>Zewnętrzna, Wyrzutowa, Wywiewana, Nawiewana</b>	Aktualne odczyty temperatur.
	<b>Czujnik dodatkowy</b>	Odczyt z czujnika EXTRA TEMP
III. Tryby Pracy	<b>Bypass, Urlop, Nawilżacz RH %, Grzanie, Chłodzenie, Przepustnica GWC</b>	Aktualny status funkcji ON/OFF
IV. Status Zabezpieczeń i Wyjść	<b>Antyzamarzanie, Ochrona nawiewu, Ochrona czerpni, Przeciwpowarowe</b>	Status aktywności zabezpieczeń.

	<b>Pompa ciepła</b>	Status aktywności ON/OFF
	<b>Nagrzewnica nawilżacza</b>	Status wyjścia ON/OFF
	<b>Bieg 1, Bieg 3</b>	Status aktywacji biegu (np. przez styk beznapięciowy).
	<b>Wejście 0-10 V</b>	Status wejścia.
	<b>Okap</b>	Status wyjścia/sygnału.
V. Sterowanie Strefowe i Wilgotność	<b>Strefa dzienna / nocna Próg <math>CO_2</math>/Stan</b>	Bieżący próg stężenia $CO_2$ i status aktywacji strefy.
	<b>Pokój / Łazienka 1 / Łazienka 2: Zadana / Stan</b>	Wartość zadana wilgotności RH % lub $CO_2$ oraz bieżący status funkcji.

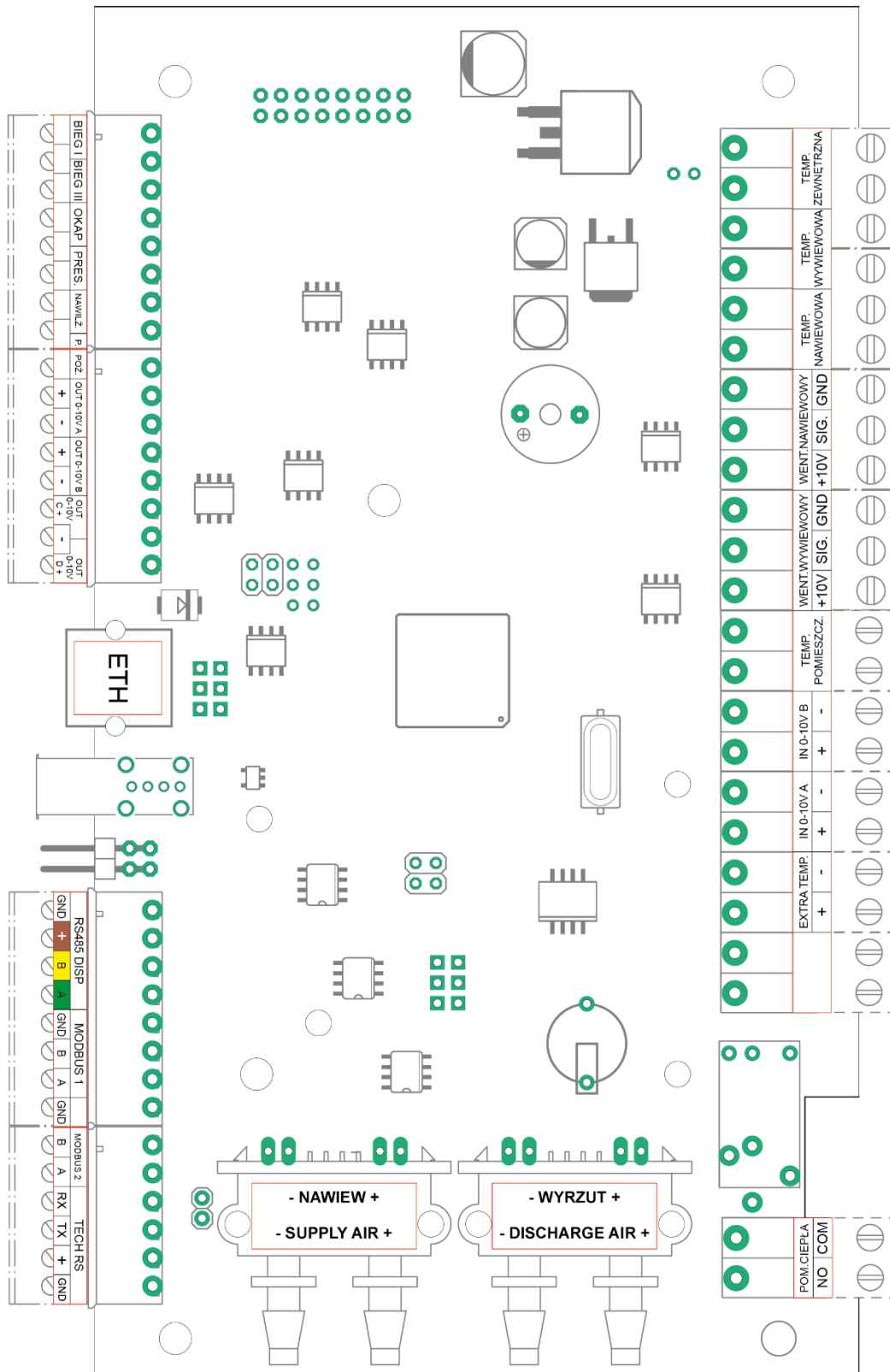
## 5. Budowa centrali wentylacyjnej

1. Powietrze pobierane z pomieszczeń
2. Powietrze nawiewane do pomieszczeń
3. Filtr ePM 10 50%
4. Wentylator nawiewny
5. Wymiennik ciepła
6. Sterowanie
7. Nagrzewnica wstępna
8. Bypass
9. Wentylator wyciągowy
10. Powietrze wyrzucane na zewnątrz
11. Powietrze pobierane z zewnątrz budynku (czerpnia)
12. Filtry ISO CORASE 75%

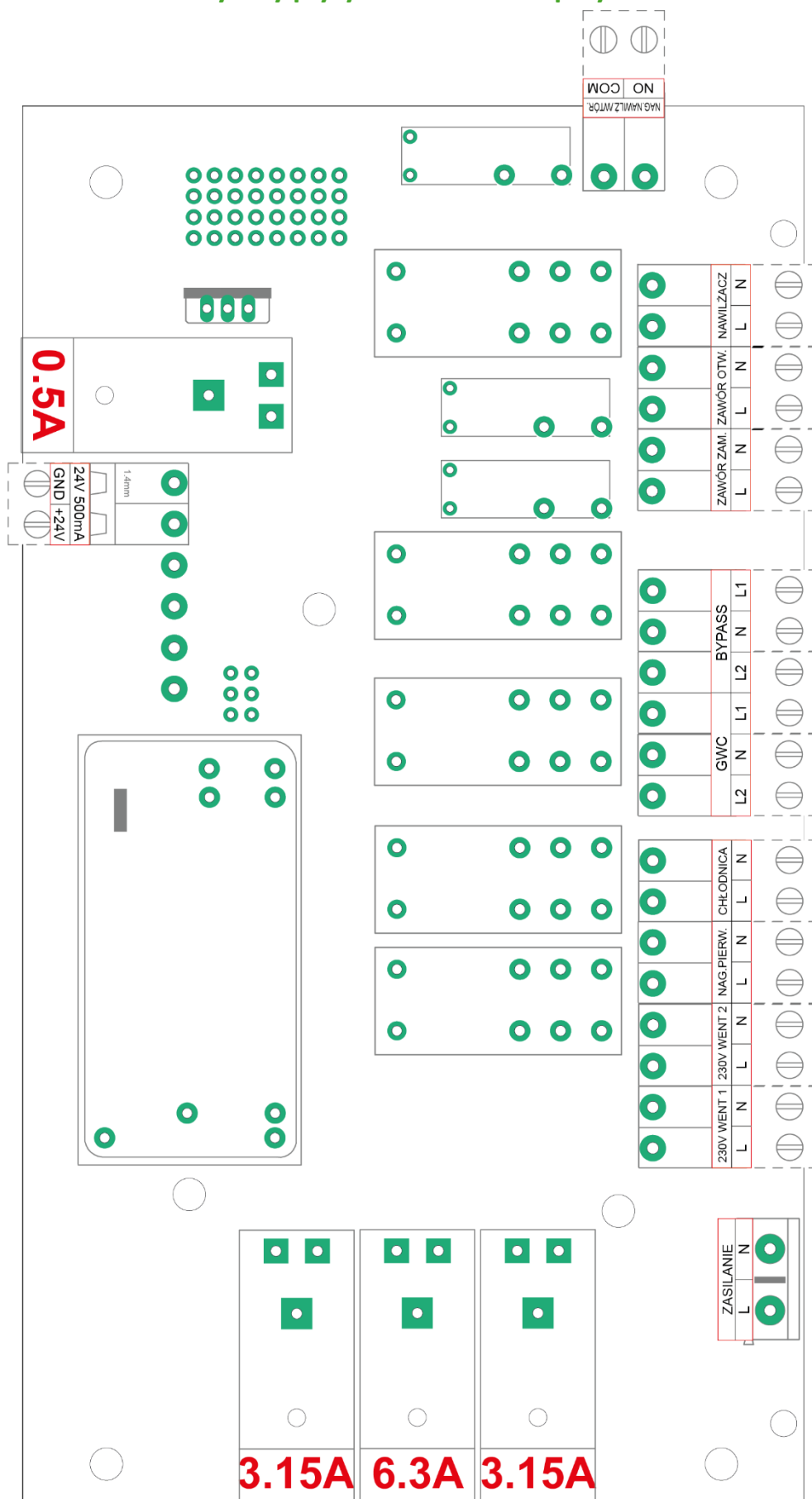


## 6. Schematy elektryczne

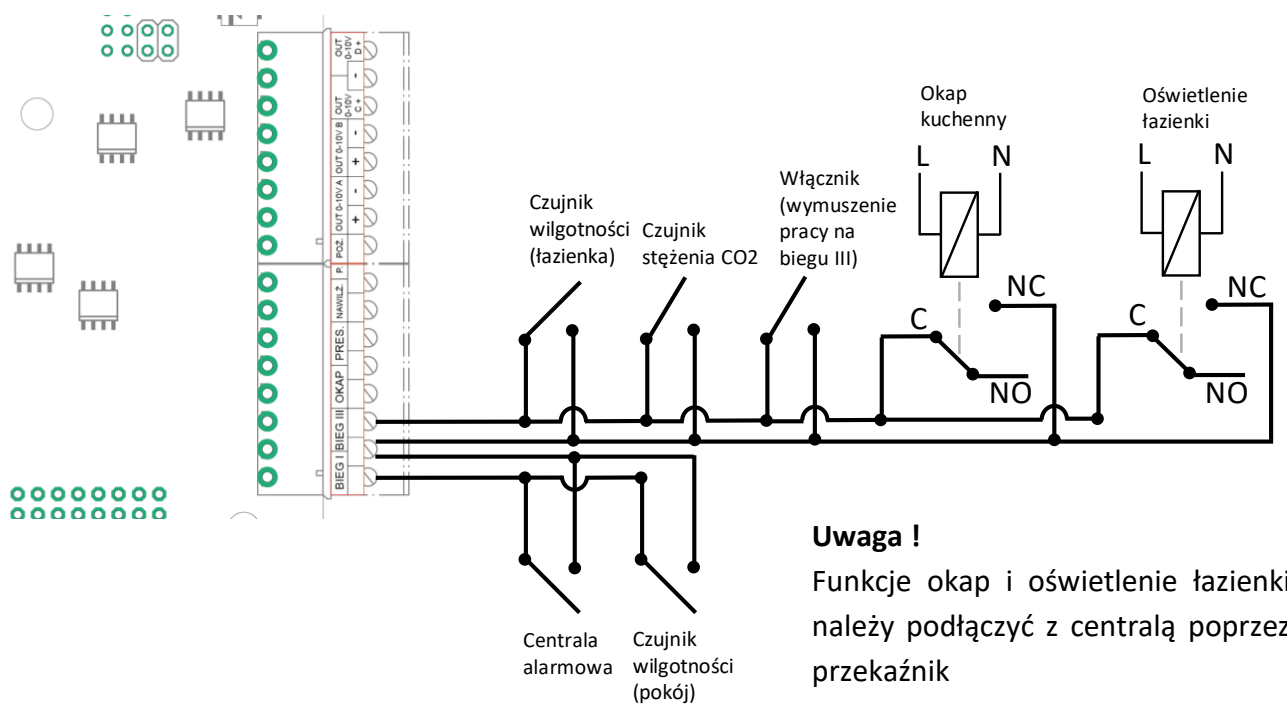
### 6.1. Schemat elektryczny płyty sterownika Display V2 cz. 1



## 6.2. Schemat elektryczny płyty sterownika Display V2 cz. 2



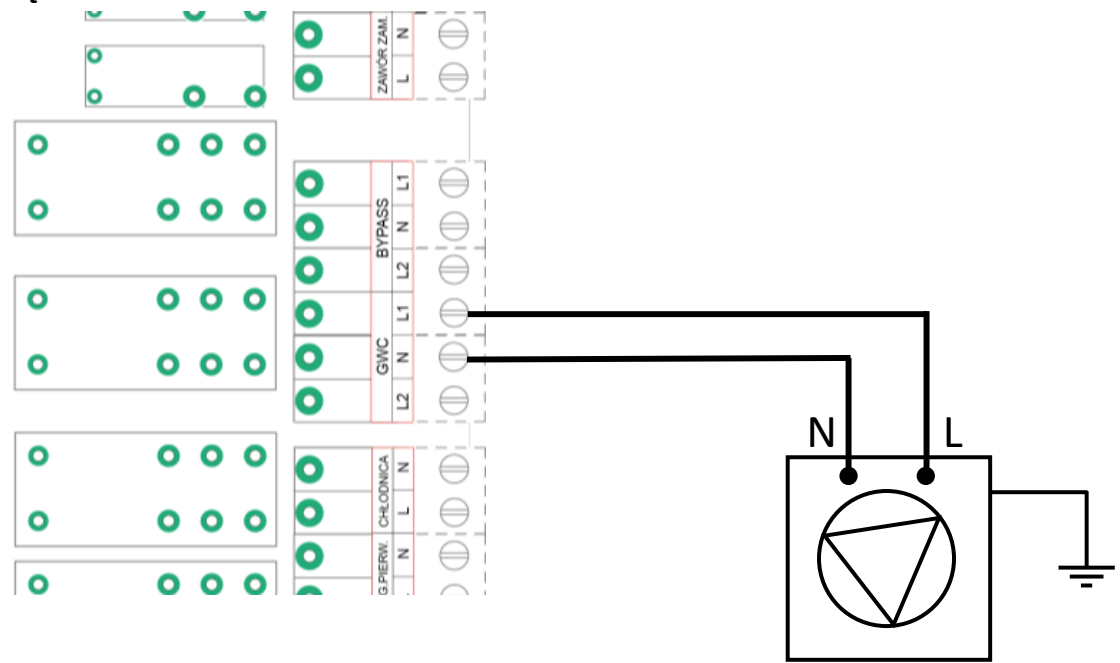
### 6.3. Schemat podłączeń BIEG I lub BIEG III



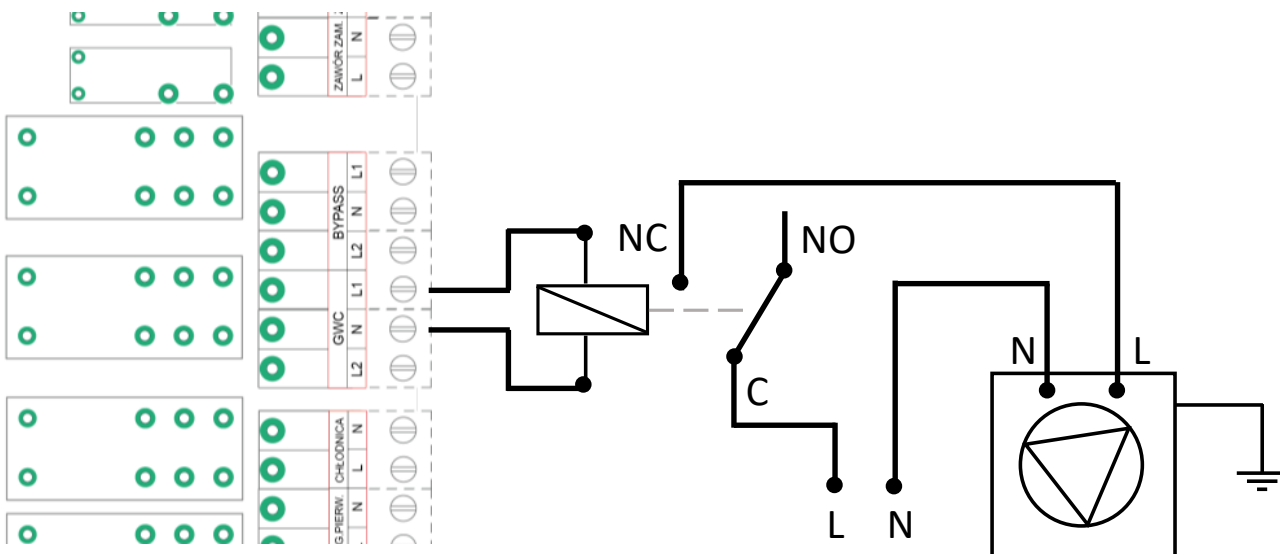
### 6.4. Schemat podłączenia pompy GWC



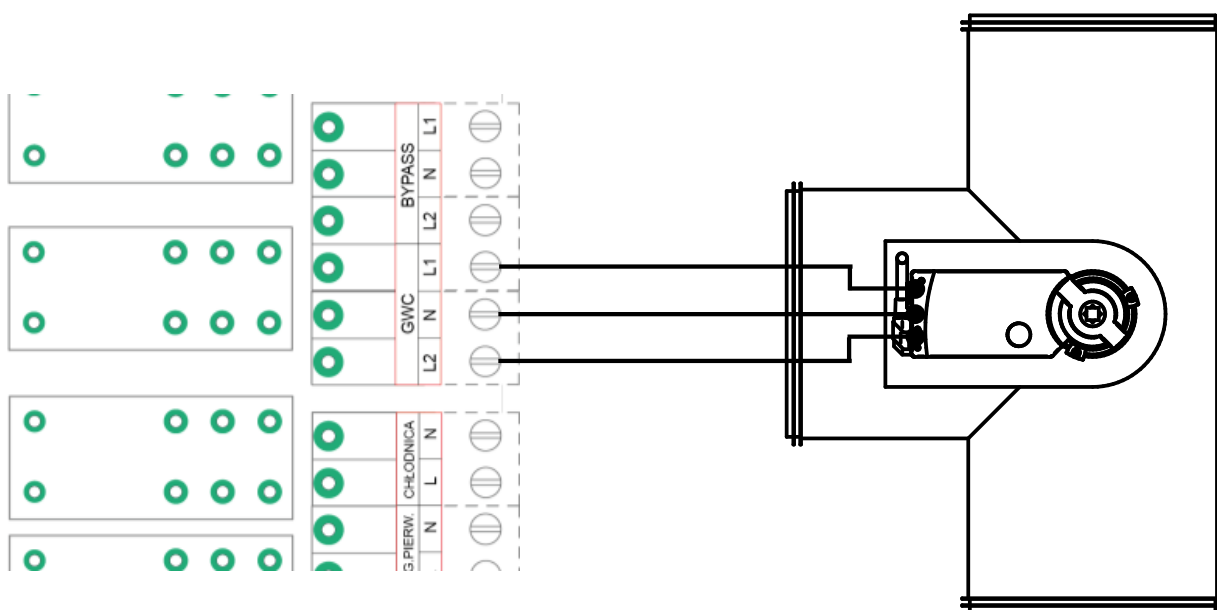
**UWAGA:** Sposób podłączenia pompy GWC w przypadku, gdy moc urządzenia jest nie większe niż 500W.



**UWAGA:** Sposób podłączenia pompy GWC w przypadku, gdy moc urządzenia jest większa niż 500W.



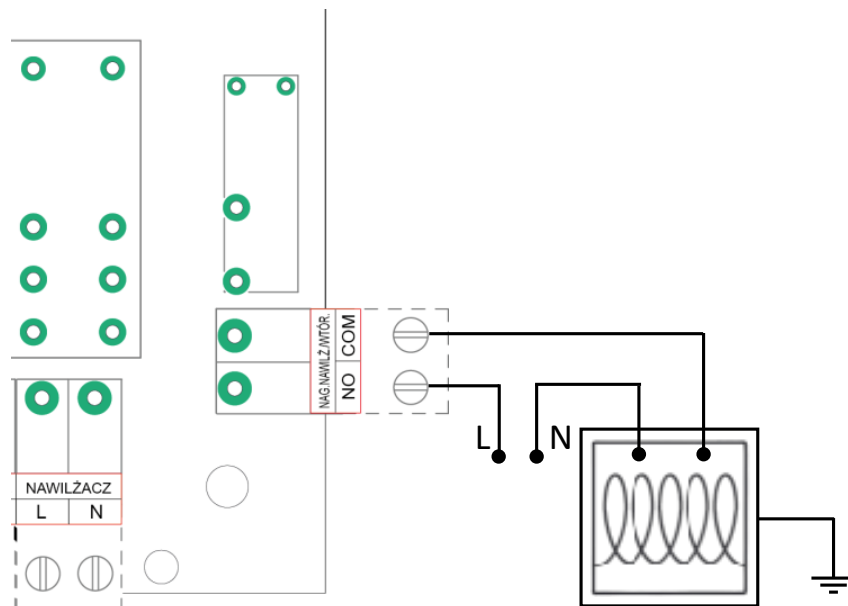
### 6.5. Schemat podłączenia pompy trójnika wyboru czerpni



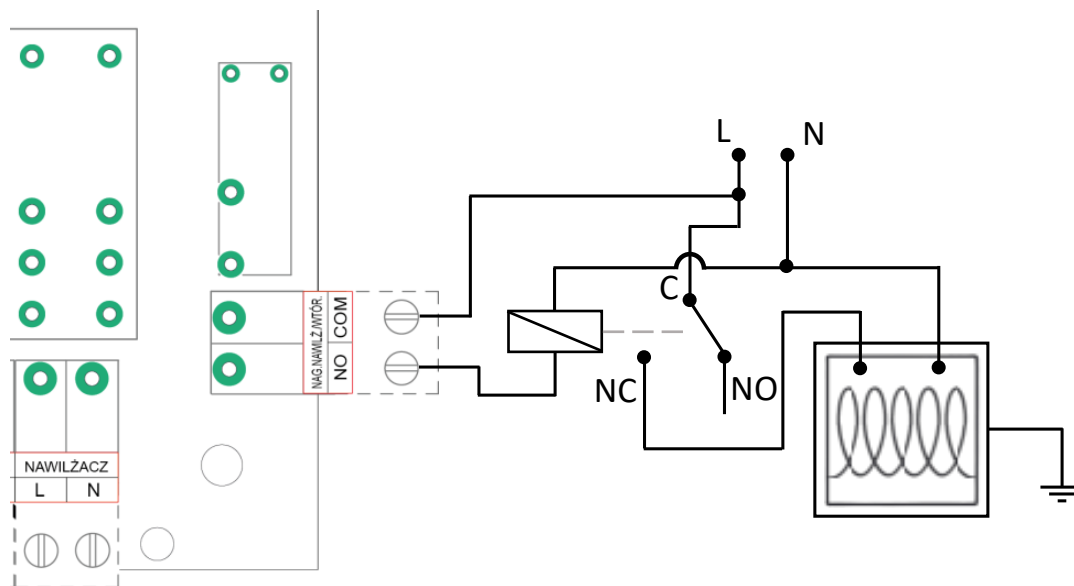
## 6.6. Schemat podłączenia nagrzewnicy wtórnej



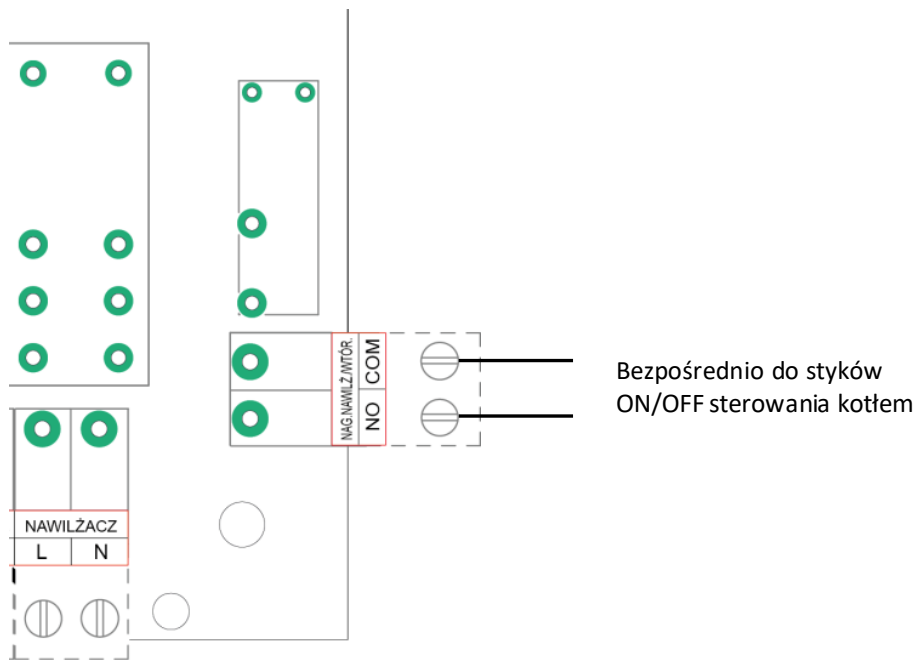
**UWAGA:** Sposób podłączenia nagrzewnicy wtórnej w przypadku, gdy moc urządzenia jest nie większa niż 500W.



**UWAGA:** Sposób podłączenia nagrzewnicy wtórnej w przypadku, gdy moc urządzenia jest większa niż 500W.



**UWAGA:** Sposób podłączenia w przypadku wykorzystania sterownika V2 do sterowania np. kotłem gazowym na zasadzie ON/OFF. Sterownik pełni rolę programatora tygodniowego i termostatu.

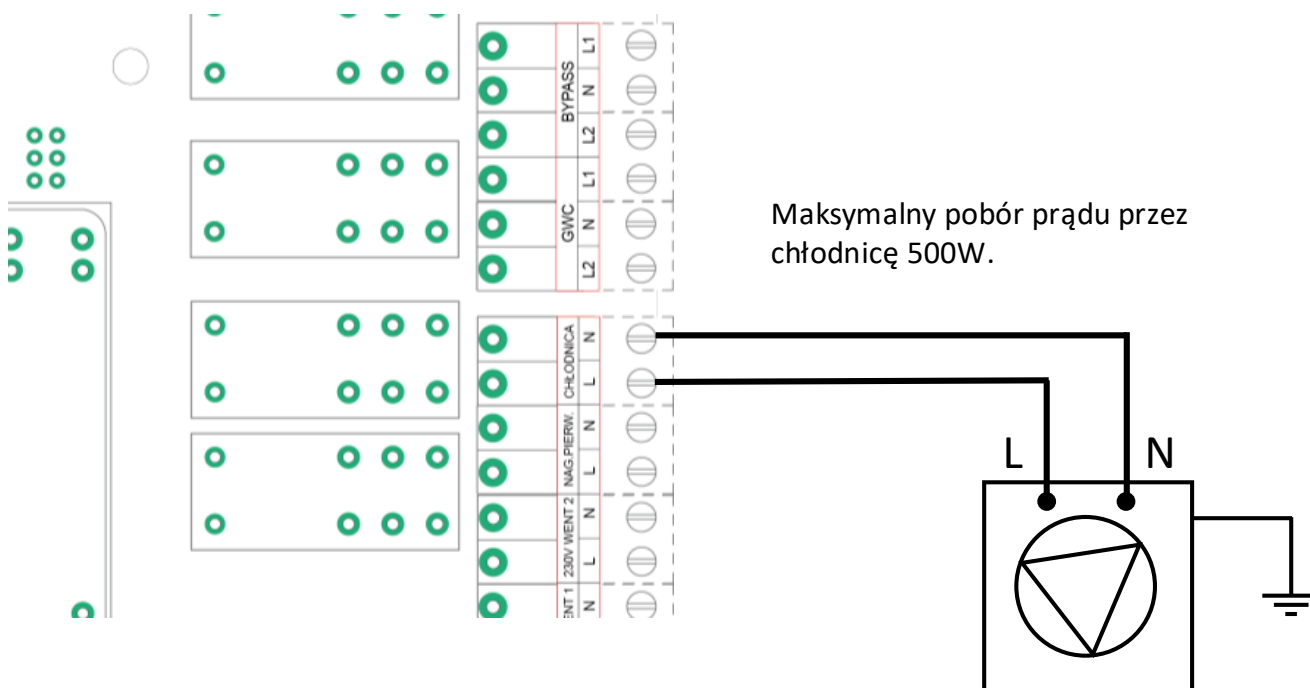


Do sterowania kotłem wykorzystujemy program tygodniowy sterownika i opcję „nagrzewnica wtórna”.

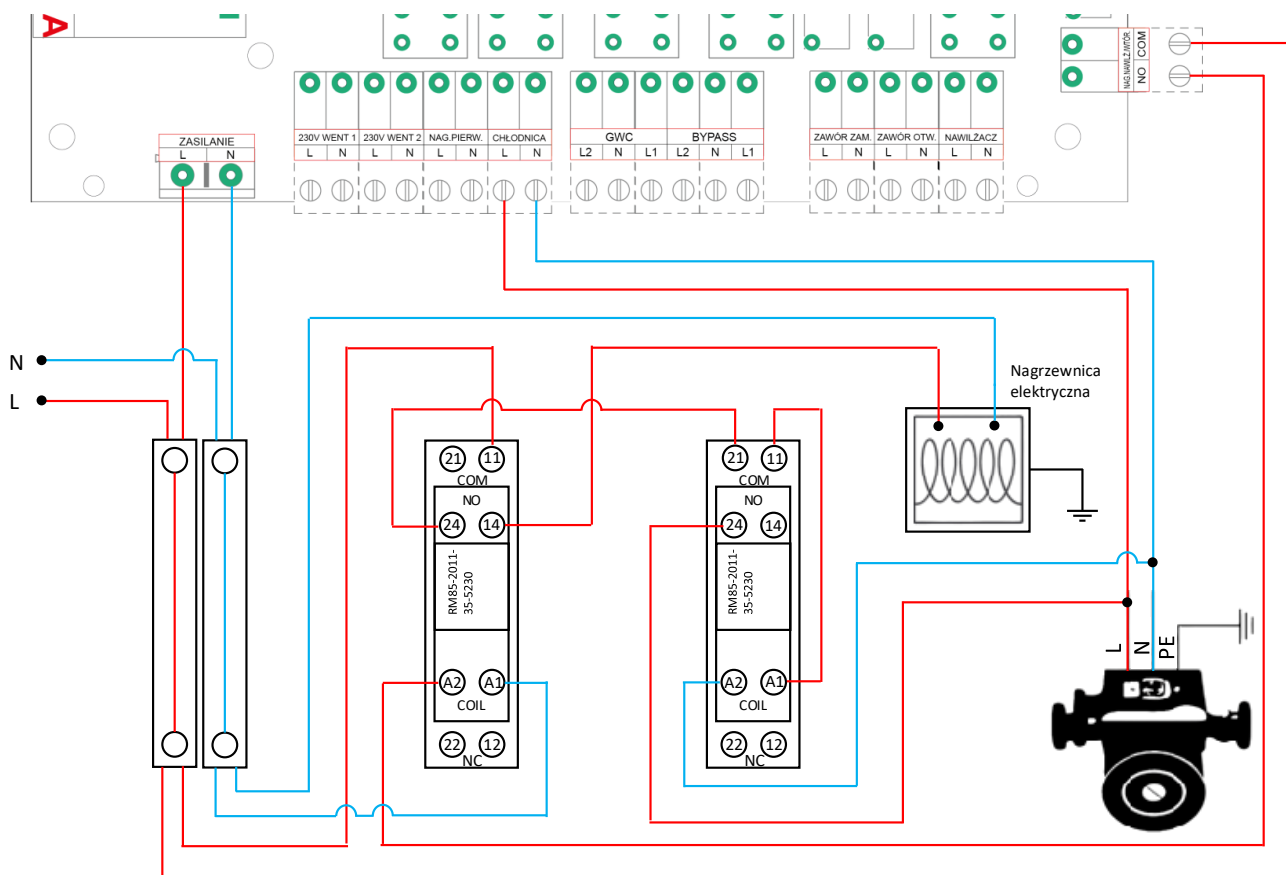
### 6.7. Schemat podłączenia chłodnicy wtórnej



**UWAGA:** Sposób podłączenia pompy chłodnicy wodnej wtórnej w przypadku, gdy moc urządzenia jest nie większa niż 500W.

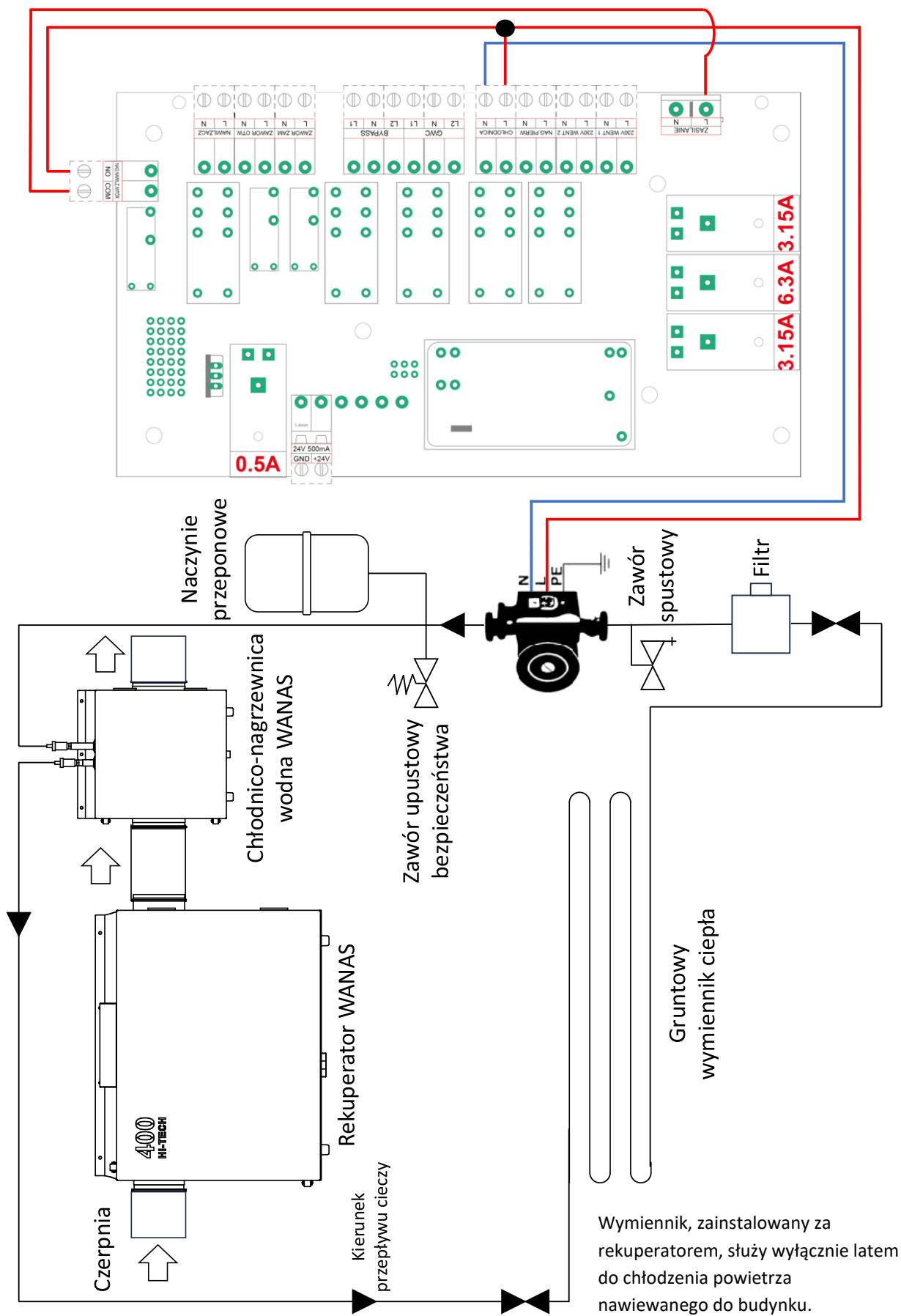


## 6.8. Podłączenie pompy obiegowej chłodnicy/nagrzewnicy wtórnej



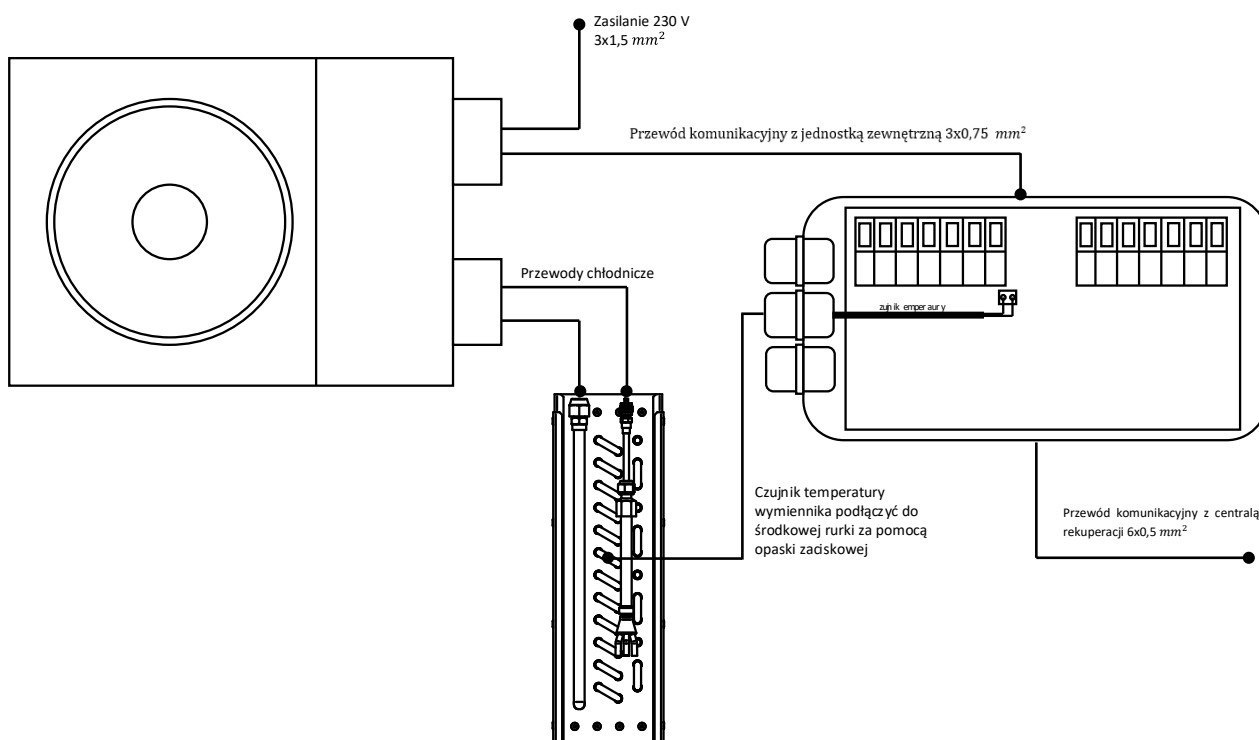
**Schemat podłączenia** pompy obiegowej oraz elektrycznej nagrzewnicy wtórnej do wymiennika wodnego w centrali (konfiguracja: **Grzanie zimą / Chłodzenie latem**).

## 6.9. Podłączenie chłodnicy wodnej WANAS z GWC



## 6.10. Podłączenie chłodnicy/nagrzewnicy freonowej

Schemat przedstawia połączenie z agregatem Midea

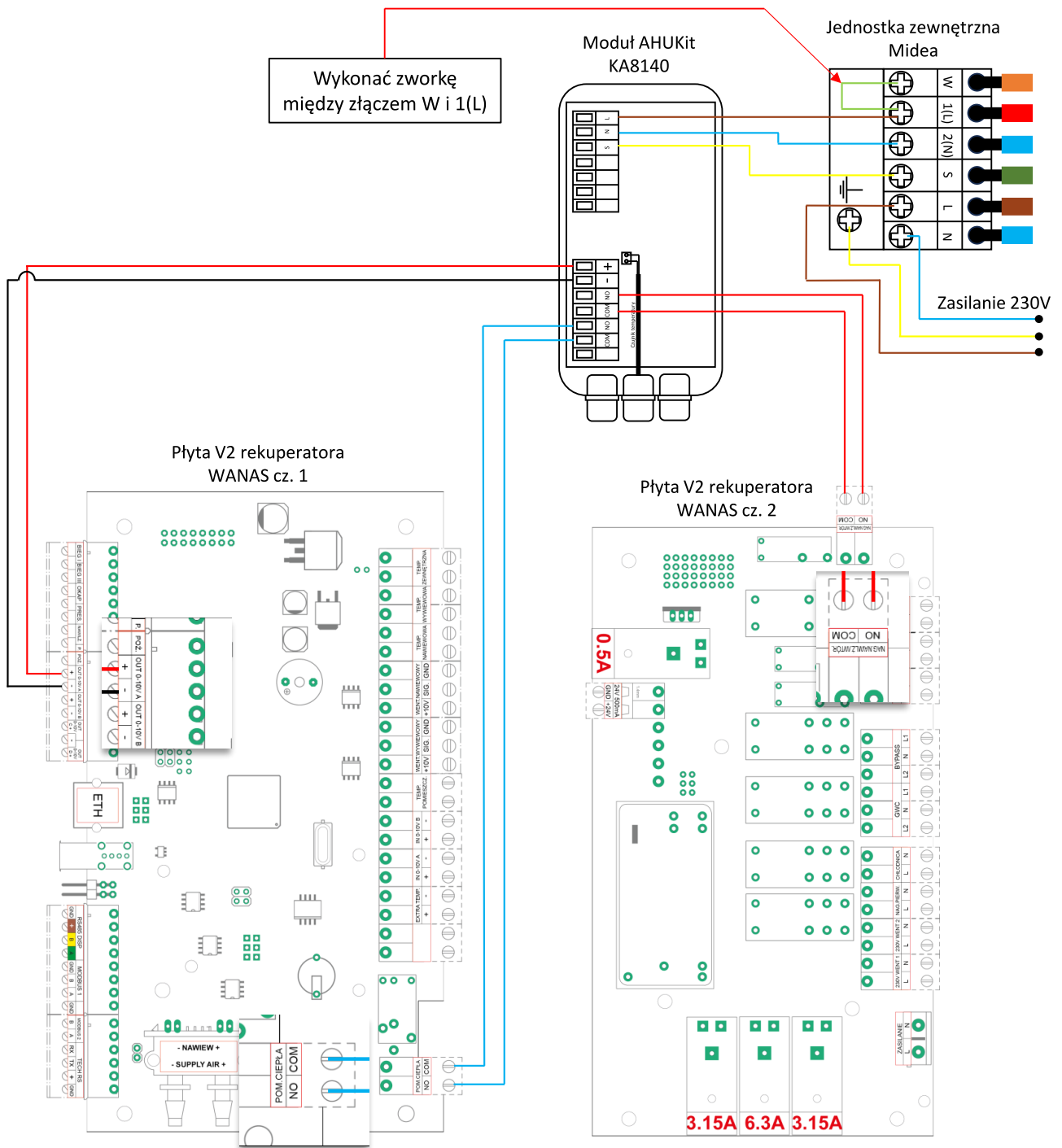


**Nie podłączać sterownika nagrzewnicy/chłodnicy freonowej do wyjścia „Chłodnica” sterownika rekuperatora. Jest to wyjście zasilania 230V i może trwale uszkodzić sterownik nagrzewnicy/chłodnicy freonowej.**

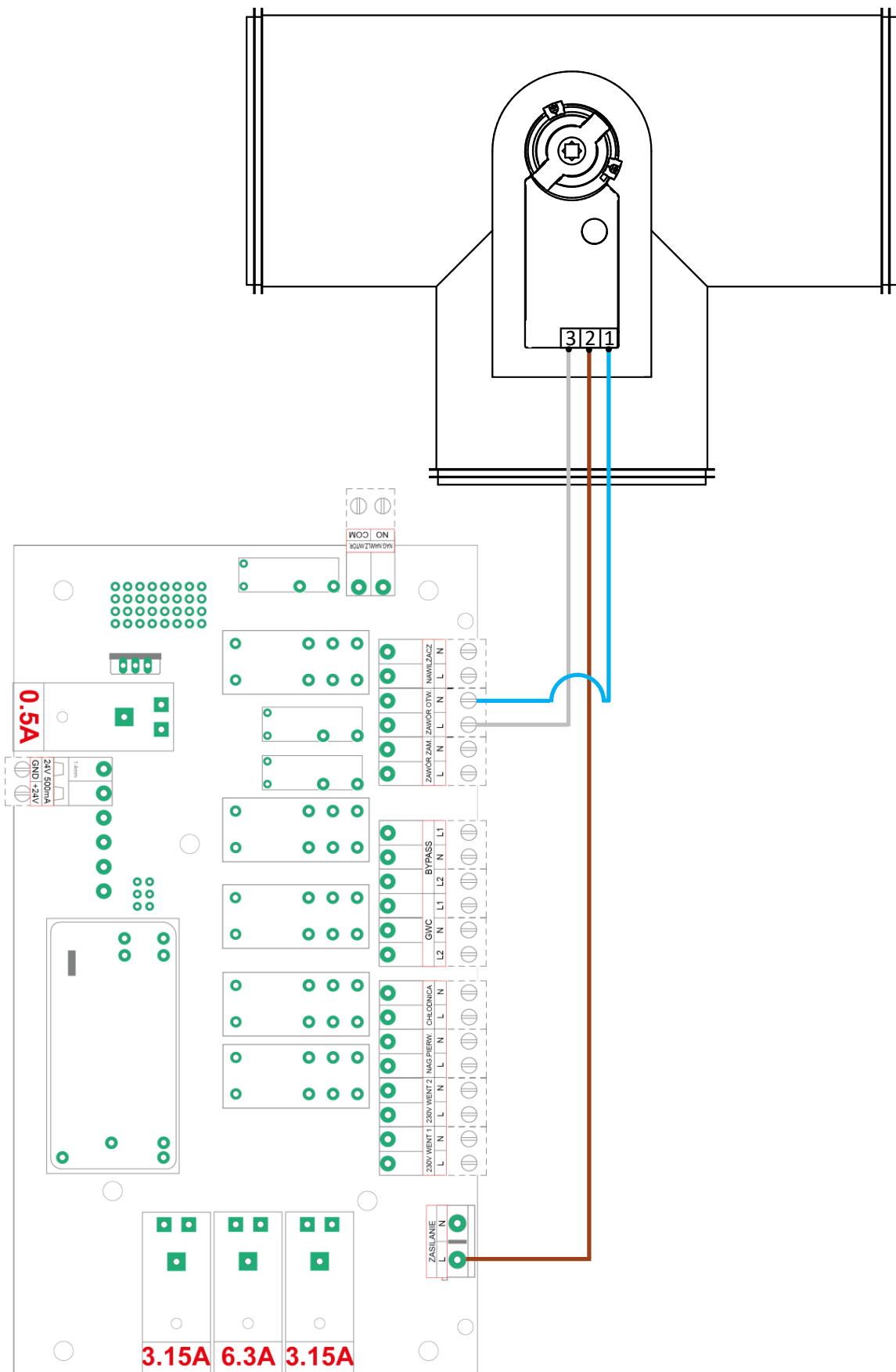


**UWAGA:** Po podłączeniu układu należy wykonać próbę szczelności azotem, kolejno próbę szczelności próżnią – 0,5 bar. Układ wypełnić czynnikiem R32. Jeżeli odległość od jednostki zewnętrznej przekracza 5 metrów należy uzupełnić czynnik: 12g czynnika na każdy dodatkowy metr instalacji. Poniżej 5 metrów nie dodawać czynnika.

## 6.11. Podłączenie z agregatem zewnętrznym Midea



## 6.12. Schemat podłączenia przepustnicy strefowej do centrali wentylacyjnej





## 7. Modbus RTU

Sterownik rekuperatora **Wanas ST-340 V2** posiada dwa wbudowane porty komunikacyjne RS485 typu slave, dzięki którym można sterować centralą wentylacyjną wykorzystując protokół Modbus RTU w trybie half-dupleks. Do sterowania zaleca się wykorzystać złącze MODBUS 2.

Sterowanie centralą oraz podgląd bieżących parametrów możemy zrealizować poprzez odczyt i zapis pojedynczego rejestru lub grupy rejestrów.

### Domyślne parametry transmisji danych:

Prędkość: 19200 b/s

Bit parzystości: parzysty (even)

Bity danych: 8

Bit stopu: 1

Adres sterownika: 1

### Polecenia:

0x03 – odczyt 16 bitowych rejestrów;

0x06 – zapis 16 bitowego rejestru;

0x10 – zapis grupy 16 bitowych rejestrów;

### 7.1. Lista rejestrów Modbus RTU

1	0	R	Wydatek nawiewu	Aktualna wartość w m3/h	dziesiętny	0	1600		0 - brak funkcji XF, skok co 1 m3/h
2	1	R	Wydatek wywiewu		dziesiętny	0	1600	-	
3	2	R	Bieg nawiewu	Aktualny bieg	dziesiętny	0	3	1	0 - postój, 1 - pusty dom, 2 - praca, 3 - wietrzenie
4	3	R	Bieg wywiewu		dziesiętny	0	3	1	
5	4	R	Temp. zewnętrzna	Aktualna temperatura	dziesiętny	0	65535		0=> 0°C 65535=> -0,1°C Sposób przeliczania opisany obok. 63066 - błąd czujnika Skok co 0,1°C
6	5	R	Temp. wyrzutowa		dziesiętny	0	65535	-	
7	6	R	Temp. nawiewowa		dziesiętny	0	65535	-	
8	7	R	Temp. pomieszcz.		dziesiętny	0	65535		

9	8	R/W	Dzień tygodnia	Program tygodniowy	dziesiąty	0	6	0	Wybór dnia w harmonogramie dla którego będzie ustawiany koniec strefy, bieg strefy oraz temperatura strefy; 0 - niedziela, 1 - poniedziałek, 2 - wtorek, 3 - środa, 4 - czwartek, 5 - piątek, 6 - sobota
10	9		Zastrzeżone	Zastrzeżone	-				Zastrzeżone
11	10	R/W	Koniec strefy 1 (początek strefy 2)	Strefa z programu tygodniowego	dziesiąty	15	1380	300	Wartość wyrażona w minutach. Skok co 15 minut.
12	11	R/W	Koniec strefy 2 (początek strefy 3)		dziesiąty	30	1395	600	
13	12	R/W	Koniec strefy 3 (początek strefy 4)		dziesiąty	45	1410	900	
14	13	R/W	Koniec strefy 4 (początek strefy 5)		dziesiąty	60	1425	1200	
15	14	R/W	Bieg strefy 1	Strefa z programu tygodniowego	dziesiąty	0	3	1	0 - postój, 1 - pusty dom, 2 - praca, 3 - wietrze
16	15	R/W	Bieg strefy 2		dziesiąty	0	3	1	
17	16	R/W	Bieg strefy 3		dziesiąty	0	3	1	
18	17	R/W	Bieg strefy 4		dziesiąty	0	3	1	
19	18	R/W	Bieg strefy 5		dziesiąty	0	3	1	
20	19	R/W	Temp. strefy 1	Strefa z programu tygodniowego	dziesiąty	10	30	20	Skok co 1°C
21	20	R/W	Temp. strefy 2		dziesiąty	10	30	20	
22	21	R/W	Temp. strefy 3		dziesiąty	10	30	20	
23	22	R/W	Temp. strefy 4		dziesiąty	10	30	20	
24	23	R/W	Temp. strefy 5		dziesiąty	10	30	20	
25	24	R/W	Adres urządzenia	Adres Modbus	dziesiąty	1	254	1	
26	25	R/W	Baud Rate	Prędkość komunikacji	dziesiąty	0	6	3	0:2400; 1:4800; 2:9600; 3:19200; 4:38400; 5:57600; 6:115200
27	26	R/W	Parametry komunikacji		dziesiąty	0	5	1	0:N-8-1; 1:E-8-1; 2:0-8-1; 3:N-8-2; 4:E-8-2; 5:0-8-2 Bit parzystości: N - brak; E - parzysty; 0 - nieparzysty. Bit stopu 1 lub 2. 8 bitów danych.
28	27		Zastrzeżone	Zastrzeżone	-	-		-	Zastrzeżone
29	28		Zastrzeżone	Zastrzeżone	-	-			Zastrzeżone

30	29	R	EXTRA TEMP	Aktualna temperatura	dziesiętny	0	65535		Analogicznie jak nr 5-8	
31	30	R	GWC	Aktualny stan pracy urządzenia	dziesiętny	0	1	-	0 – nieaktywne, 1 – aktywne	
32	31	R	Bypass		dziesiętny	0	1			
33	32	R	Nawilżacz		dziesiętny	0	1	-		
34	33	R	Nagrzewnica		dziesiętny	0	1	-		
35	34	R	Chłodnica		dziesiętny	0	1	-		
36	35	R	Urlop		dziesiętny	0	1	-		
37	36	R	Wymiana filtra	Zużycie filtra	dziesiętny	0	252	-	0: Potrzeba wymiany; 1-252; ilość dni do wymiany	
38	37	R	Błędy		binarny		-	-	Tabela błędów.	
39	38	R/W	GWC	Aktywacja! dezaktywacja. (Menu główne)	dziesiętny	0	1	0	0 - nieaktywne, 1 - aktywne	
40	39	R/W	Bypass		dziesiętny	0	1	0		
41	40	R/W	Nawilżacz		dziesiętny	0	1	0		
42	41	R/W	Nagrzewnica		dziesiętny	0	180	0	Aktywacja na maks. 180 dni.	
43	42	R/W	Chłodnica	Aktywacja / Dezaktywacja.	dziesiętny	0	180	0	Aktywacja na maks. 180 dni.	
44	43	R/W			Urlop	dziesiętny	0	30	0	Aktywacja na maks. 30 dni.
45	44	R/W			Funkcja kominek	dziesiętny	0	180	0	Aktywacja na maks. 180 sekund.
46	45	R/W	Funkcja impreza		dziesiętny	0	720	0	Aktywacja na maks. 720 minut (12h)	
47	46	R	Bieg 1 wejście	Informacje o wejściu cyfrowym	dziesiętny	0	1	-	0 - nieaktywne, 1 - aktywne	
48	47	R	Bieg 3 wejście		dziesiętny	0	1	-		
49	48	R	Okap wejście		dziesiętny	0	1	-		
50	49	R	P.Poż wejście		dziesiętny	0	1	-I		
51	50	R/W	Data		dziesiętny			-	Tabela data	
52	51	R/W	Godzina		dziesiętny			-	Tabela godzina	
53	52	R/W	Moc/Przepływ bieg 1	Zadana wartość	dziesiętny	1 / 10	100 / 1600	15 / 100	Moc / Przepływ biegu 1	
54	53	R/W	Moc/Przepływ bieg 2	Zadana wartość	dziesiętny	1 / 10	100 / 1600	40 / 200	Moc / Przepływ biegu 2	
55	54	R/W	Moc/Przepływ bieg 3	Zadana wartość	dziesiętny	1 / 10	100 / 1600	100 / 1600	Moc / Przepływ biegu 3	
56	55	R	Czujnik Wilgotności	Czujnik wilgotności pokój	dziesiętny	0	100	-		
57	56	R	Czujnik Wilgotności	Czujnik wilgotności łazienka 1	dziesiętny	0	100	-		
58	57	R	Czujnik Wilgotności	Czujnik wilgotności łazienka 2	dziesiętny	0	100	-		
59	58	R	Czujnik Co2	Co2 PPM	dziesiętny	0	9999	-	Strefa Dzielna	
60	59	R	Czujnik Co2	Co2 PPM	dziesiętny	0	9999	-	Strefa Nocna	
61	60	R	Czujnik Co2	Co2 Wilgotność	dziesiętny	0	100	-	Strefa Dzielna	
62	61	R	Czujnik Co2	Co2 Wilgotność	dziesiętny	0	100	-	Strefa Nocna	
63	62	R/W	Przepustnica strefowa	Aktywacja/Dezaktywacja	dziesiętny	0	1	0	0 - nieaktywne, 1 - aktywne	

64	63	R	Antyzamarzanie	Antyzamarzanie (Odczyt)	dziesiętny	0	1	-	0 - nieaktywne, 1 - aktywne
65	64	R	Nagrzewnica pierwotna	Nagrzewnica pierwotna (Odczyt)	dziesiętny	0	1	-	0 - nieaktywne, 1 - aktywne
66	65	R	Czujnik Wilgotności	Czujnik temperatura pokój (Odczyt)	dziesiętny	0	65535	-	0=> 0°C 65535=> -0,1°C 63066 — błąd czujnika Skok co 0,1°C
67	66	R	Czujnik Wilgotności	Czujnik temperatura łazienka 1 (Odczyt)	dziesiętny	0	65535	-	
68	67	R	Czujnik Wilgotności	Czujnik temperatura łazienka 2 (Odczyt)	dziesiętny	0	65535	-	
69	68	R	Czujnik Co2	Co2 temperatura Strefa Dzienna (Odczyt)	dziesiętny	0	65535	-	
70	69	R	Czujnik Co2	Co2 temperatura Strefa Nocna (Odczyt)	dziesiętny	0	65535	-	
71	70	R	Przepustnica strefowa	Aktualny stan pracy urządzenia	dziesiętny	0	1	0	
72	71	R	Odczyt stanów w menu serwis	Aktualny stan funkcji w menu serwis	binarny	-	-	-	
73	72	R/W	Sterowanie ręczne biegami	Ustawianie biegu ręcznie	dziesiętny	0	3	-	0,1,2,3 odpowiadają tym samym biegom
74	73	R/W	Sterowanie ręczne zadaną temperaturą	Ustawianie zadanej ręcznie	dziesiętny	10	30	20	Skok co 1°C
75	74	R	Numer wersji programu	Numer wersji programu	dziesiętny	0	0	0	

Data															
Dzień	Dzień	Dzień	Dzień	Dzień	Miesiąc	Miesiąc	Miesiąc	Miesiąc	Rok	Rok	Rok	Rok	Rok	Rok	Rok
0	0	0	0	0	0	0	0	0	0	0	0	0	0	0	0

Godzina															
Godzina	Godzina	Godzina	Godzina	Godzina	Godzina	Godzina	Godzina	Godzina	Minuty	Minuty	Minuty	Minuty	Minuty	Minuty	Minuty
0	0	0	0	0	0	0	0	0	0	0	0	0	0	0	0

Błędy															
-	-	-	-	-	Czujnik ciśnienia nawiewu	Czujnik ciśnienia wywiewu	EXTRA TEMP nawiewu	EXTRA TEMP zewnętrzna	Czujnik temp. nawilżacza	Czujnik temp. wyrzutowej	Czujnik temp. nawiewu	Czujnik temp. wyciągu	Czujnik temp. czerpni	Wentylator nawiewu	Wentylator wywiewu
0	0	0	0	0	0	0	0	0	0	0	0	0	0	0	0

## 7.2. Ustawienie daty i godziny

### Data

Data															
Dzień	Dzień	Dzień	Dzień	Dzień	Miesiąc	Miesiąc	Miesiąc	Miesiąc	Rok	Rok	Rok	Rok	Rok	Rok	Rok
0	0	0	0	0	0	0	0	0	0	0	0	0	0	0	0

Value = Rok-2000 np.; 23=2023

Bity od 1 do 7 reprezentują rok. Rok zapisujemy odejmując 2000

Do zapisu danych należy wykorzystać przesunięcie bitowe. Dzień przesuwamy o 11 bitów, miesiąc o 7, a roku nie przesuwamy.

Przykład zapisu daty: 31.01.2022

Data															
Dzień	Dzień	Dzień	Dzień	Dzień	Miesiąc	Miesiąc	Miesiąc	Miesiąc	Rok	Rok	Rok	Rok	Rok	Rok	Rok
1	1	1	1	1	0	0	0	1	0	0	1	0	1	1	0

### Godzina

Godzina															
Godzina	Godzina	Godzina	Godzina	Godzina	Godzina	Godzina	Godzina	Godzina	Minuty	Minuty	Minuty	Minuty	Minuty	Minuty	Minuty
0	0	0	0	0	0	0	0	0	0	0	0	0	0	0	0

Do zapisu danych należy wykorzystać przesunięcie bitowe.

Przykład zapisu godziny 01:30

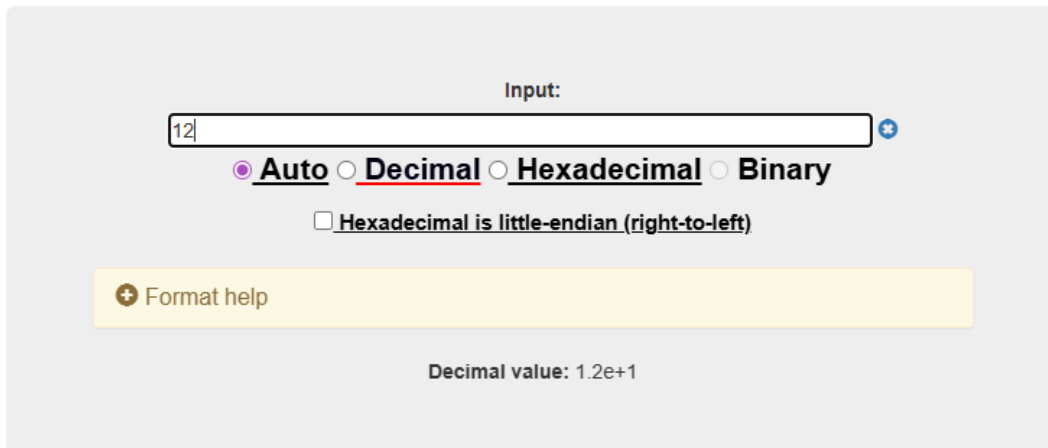
Godzina															
Godzina	Godzina	Godzina	Godzina	Godzina	Godzina	Godzina	Godzina	Godzina	Minuty	Minuty	Minuty	Minuty	Minuty	Minuty	Minuty
0	0	0	0	0	0	0	0	1	0	0	1	1	1	1	0

Aby ustawić datę i godzinę niezbędny jest konwerter np.

<https://www.simonv.fr/TypesConvert/?integers>

### Ustawianie godziny na sterowniku poprzez qmodmaster:

- 1) Na stronie konwertera w trybie Auto wpisujemy godzinę lub minuty (osobno), otrzymane 8 pierwszych bitów godziny oraz minut łączymy.



#### 8-bits types

SINT8 (signed 8-bits integer, signed char)	
12	0x0C
0 0 0 0 1 1 0 0 7 6 5 4 3 2 1 0	

UINT8 (unsigned 8-bits integer, unsigned char)	
12	0x0C
0 0 0 0 1 1 0 0 7 6 5 4 3 2 1 0	

#### 16-bits types

SINT16 (signed 16-bits integer, signed short)	
12	0x000C
0 0 0 0 0 0 0 0 0 0 0 0 1 1 0 0 15 14 13 12 11 10 9 8 7 6 5 4 3 2 1 0	

UINT16 (unsigned 16-bits integer, unsigned short)	
12	0x000C
0 0 0 0 0 0 0 0 0 0 0 0 0 0 0 0 1 1 0 0 15 14 13 12 11 10 9 8 7 6 5 4 3 2 1 0	

- 2) Wpisujemy w konwerter w trybie Binary. Otrzymaną wartość wpisujemy w program do komunikacji modbus.

Input:

0000110000110111

Auto
 Decimal
 Hexadecimal
 Binary

Hexadecimal is little-endian (right-to-left)

+ Format help

**Decimal value:** 3.127e+3  
 (interpreted as unsigned integer)

### 8-bits types

**SINT8** (signed 8-bits integer, signed char)

55	0x37
$\begin{array}{cccccccc} 0 & 0 & 1 & 1 & 0 & 1 & 1 & 1 \\ 7 & 6 & 5 & 4 & 3 & 2 & 1 & 0 \end{array}$	

Conversion in SINT8 type of the input value results in overflow. The displayed value is the result of the overflow.  
 Note that overflow of signed 8-bits integer is undefined and therefore the result given here is for information only.

**UINT8** (unsigned 8-bits integer, unsigned char)

55	0x37
$\begin{array}{cccccccc} 0 & 0 & 1 & 1 & 0 & 1 & 1 & 1 \\ 7 & 6 & 5 & 4 & 3 & 2 & 1 & 0 \end{array}$	

Conversion in UINT8 type of the input value results in overflow. The displayed value is the result of the overflow.

### 16-bits types

**SINT16** (signed 16-bits integer, signed short)

3127	0x0C37
$\begin{array}{cccccccccccccccc} 0 & 0 & 0 & 0 & 1 & 1 & 0 & 0 & 0 & 0 & 1 & 0 & 1 & 1 & 1 & 1 \\ 15 & 14 & 13 & 12 & 11 & 10 & 9 & 8 & 7 & 6 & 5 & 4 & 3 & 2 & 1 & 0 \end{array}$	

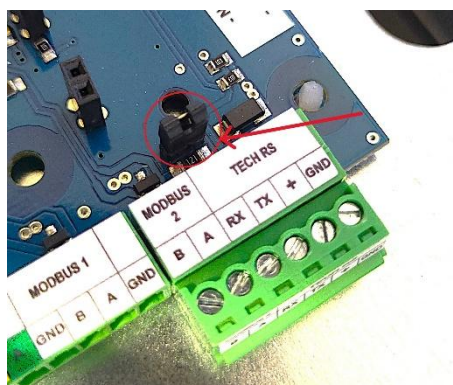
**UINT16** (unsigned 16-bits integer, unsigned short)

3127	0x0C37
$\begin{array}{cccccccccccccccc} 0 & 0 & 0 & 0 & 1 & 1 & 0 & 0 & 0 & 0 & 1 & 0 & 1 & 1 & 1 & 1 \\ 15 & 14 & 13 & 12 & 11 & 10 & 9 & 8 & 7 & 6 & 5 & 4 & 3 & 2 & 1 & 0 \end{array}$	

Powyżej kod na ustawienie godziny 12:55.

Analogicznie należy ustawiać datę: rok (7bitów), miesiąc (4 bity) oraz dzień (5 bitów).

**UWAGA ! W razie braku komunikacji przez protokół Modbus RTU należy usunąć zworkę.**



## 8. Rozwiązywanie problemów

System automatyki centrali prowadzi ciągły monitoring podzespołów i algorytmów funkcji. W przypadku identyfikacji **nieprawidłowości**, sterownik natychmiast sygnalizuje zdarzenie poprzez **komunikat wizualny** oraz **alarm akustyczny** z panelu sterownika.

W przypadku wystąpienia komunikatu diagnostycznego, należy niezwłocznie odczytać i udokumentować (zanotować) komunikat wyświetlony na urządzeniu sterującym. Wszystkie czynności serwisowe należy wykonywać po odłączeniu urządzenia od zasilania.

### 8.1. Tabela komunikatów

Komunikat	Możliwa przyczyna	Działanie użytkownika
Sterownik zablokowany	Instalator nie wpisał kodu do odblokowania	Kontakt z instalatorem lub producentem w celu wygenerowania poprawnego kodu do odblokowania
Sterownik zablokowany - <i>Pomimo poprawnego kodu nadal wyświetla się komunikat</i>	Błąd oprogramowania	Konieczność aktualizacji urządzenia
Nieprawidłowa wersja oprogramowania	Różne wersje oprogramowania sterownik/płyta	Konieczność aktualizacji urządzenia
Wymień filtry oraz sprawdź stan czepni zewnętrznej.	Komunikat generowany przez licznik czasowy przypominający o wymianie filtrów i sprawdzeniu czepni.	Należy zaakceptować komunikat i sprawdzić stan filtrów oraz czepni
Wymień wkład nawilżacza	Komunikat generowany przez licznik czasowy przypominający o wymianie maty nawilżacza	Należy zaakceptować komunikat i sprawdzić stan maty nawilżacza
Błąd wentylatora nawiewu	Poluzowane kostki elektryczne Przepalony bezpiecznik Uszkodzona płyty główna wentylatora	1) Należy zweryfikować połączenia elektryczne kostek wentylatorów 2) Należy zweryfikować bezpiecznik na płycie zasilającej pierwszy od złącza zasilania-3.15A 3) Kontakt z działem serwisu
Błąd wentylatora wywiewu	Poluzowane kostki elektryczne Przepalony bezpiecznik Uszkodzona płyty główna wentylatora	1) Należy zweryfikować połączenia elektryczne kostek wentylatorów 2) Należy zweryfikować bezpiecznik na płycie zasilającej pierwszy od złącza zasilania-3.15A 3) Kontakt z działem serwisu
Nieprawidłowy pomiar przepływu powietrza	Zanieczyszczenia w układzie pomiarowym, zatkany filtr	1) Należy zweryfikować stanu filtrów i kanałów systemu XF. Sprawdzić czy są wolne od zanieczyszczeń, skroplin bądź zagięć. 2) Kontakt z działem serwisu
Nieprawidłowe działanie czujnika ciśnienia	Uszkodzony lub nie podpięty czujnik przy aktywowanym systemie XF	1) Sprawdzić czy czujnik ciśnienia jest podłączony 2) Kontakt z działem serwisu
Brak połączenia modułu z Internetem!	Brak wpiętego przewodu do złącza Ethernet	Należy podłączyć moduł do złącza Ethernet bądź deaktywować funkcję w menu serwis
Brak komunikacji z czujnikiem bezprzewodowym	Brak zasięgu	Zmień lokalizację czujnika
Brak komunikacji z czujnikiem CO2	Brak zasięgu	Zmień lokalizację czujnika
Błąd rejestracji modułu	Wpisany błędny kod z panelu	Należy wygenerować ponownie kod i wpisać jeszcze raz
Niski poziom baterii	Informacja o niskim poziomie baterii	Należy wymienić baterie w urządzeniu bezprzewodowym

## 9. Konserwacja

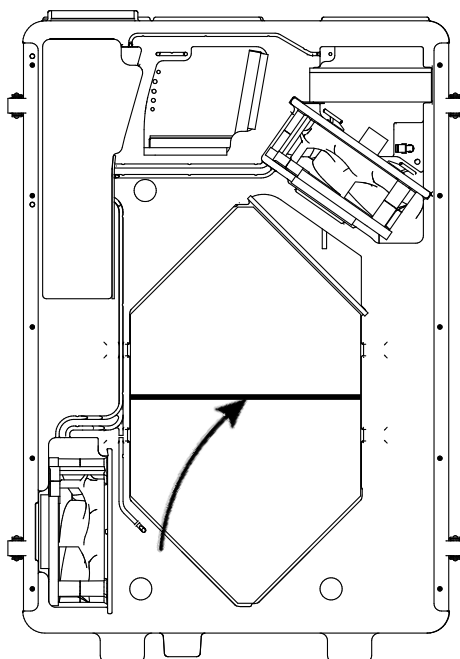
### 9.1. Przeglądy i konserwacja

Prace konserwacyjne należy wykonywać przy odłączonej od zasilania centrali. Konserwacja centrali obejmuje wymianę filtrów, mat nawilzacza<sup>4</sup> oraz kontrolę stanu czerpni zewnętrznej i dysz natryskowych<sup>4</sup>. Filtry zaleca się wymieniać minimum co 180 dni. Zbyt mocno zabrudzone filtry mogą powodować głośniejszą i mniej wydajną pracę centrali wentylacyjnej. Okresowo, dwa razy w roku, należy kontrolować stopień zabrudzenia czerpni zewnętrznej instalacji. W sezonie letnim należy również sprawdzić poziom wody w syfonach. Na sterowniku co 180 dni pojawia się komunikat przypominający o konieczności wymiany filtrów.



### 9.2. Demontaż wymiennika

Przed rozpoczęciem prac należy odłączyć centralę wentylacyjną od sieci 230 V. Ze względu na dokładne spasowanie elementów demontaż wymiennika powinny wykonywać dwie osoby. W pierwszej kolejności należy uchwycić taśmę przeznaczoną do demontażu wymiennika, a następnie, przy jej użyciu, ostrożnie wysunąć wymiennik.



<sup>4</sup> Dotyczy urządzeń serii Combo

## 10. Gwarancja i Serwis

### 10.1. Serwis

Wszystkie awarie należy zgłaszać do firmy WANAS z dokładnym opisem problemu w arkuszu „[Zgłoszenia serwisowego](#)” dostępnej na stronie [www.wanas.pl](http://www.wanas.pl) w zakładce „Kontakt”. Reklamacja w okresie gwarancji zostanie rozpatrzona w ciągu 14 dni, a w ciągu 30 dni od daty złożenia zrealizowana. Kod odbezpieczający działanie sterownika jest do uzyskania od sprzedawcy urządzenia.

### 10.2. Gwarancja

- Producent udziela 24 miesięcznej gwarancji na poprawne działanie urządzenia.
- Gwarancja jest liczona od daty zakupu urządzenia przez użytkownika.
- Gwarancja jest udzielana i ważna za okazaniem dokumentu zakupu centrali.
- Gwarancja nie obejmuje usterek powstałych w wyniku nieprawidłowej eksploatacji, konserwacji lub instalacji urządzenia.
- Centrala wentylacyjna powinna pracować nieprzerwanie od momentu pierwszego uruchomienia, za wyjątkiem czasu, w którym prowadzone są czynności serwisowe. Za usterki powstałe w wyniku braku zasilania producent nie odpowiada.
- Gwarancja nie obejmuje uszkodzeń powstałych w wyniku przepięć elektrycznych lub wyładowań atmosferycznych.
- Koszt nieuzasadnionego wezwania serwisu pokrywa reklamujący.
- Firma świadczy usługi serwisowe na terenie Polski.
- Gwarancja nie obejmuje urządzeń w których zastosowano części zamienne niezalecane przez producenta. Informacja na temat części zamiennych dostępna jest w dziale serwisu.
- Gwarancja jest ważna jeżeli użytkownik stosuje wyłącznie oryginalne filtry marki WANAS.

Kontakt dział serwisu	
Tel:	+48 535 958 222
Zgłoszenie serwisowe	<a href="#">Kliknij tutaj</a>